

高校男子シングルス



三位決定戦

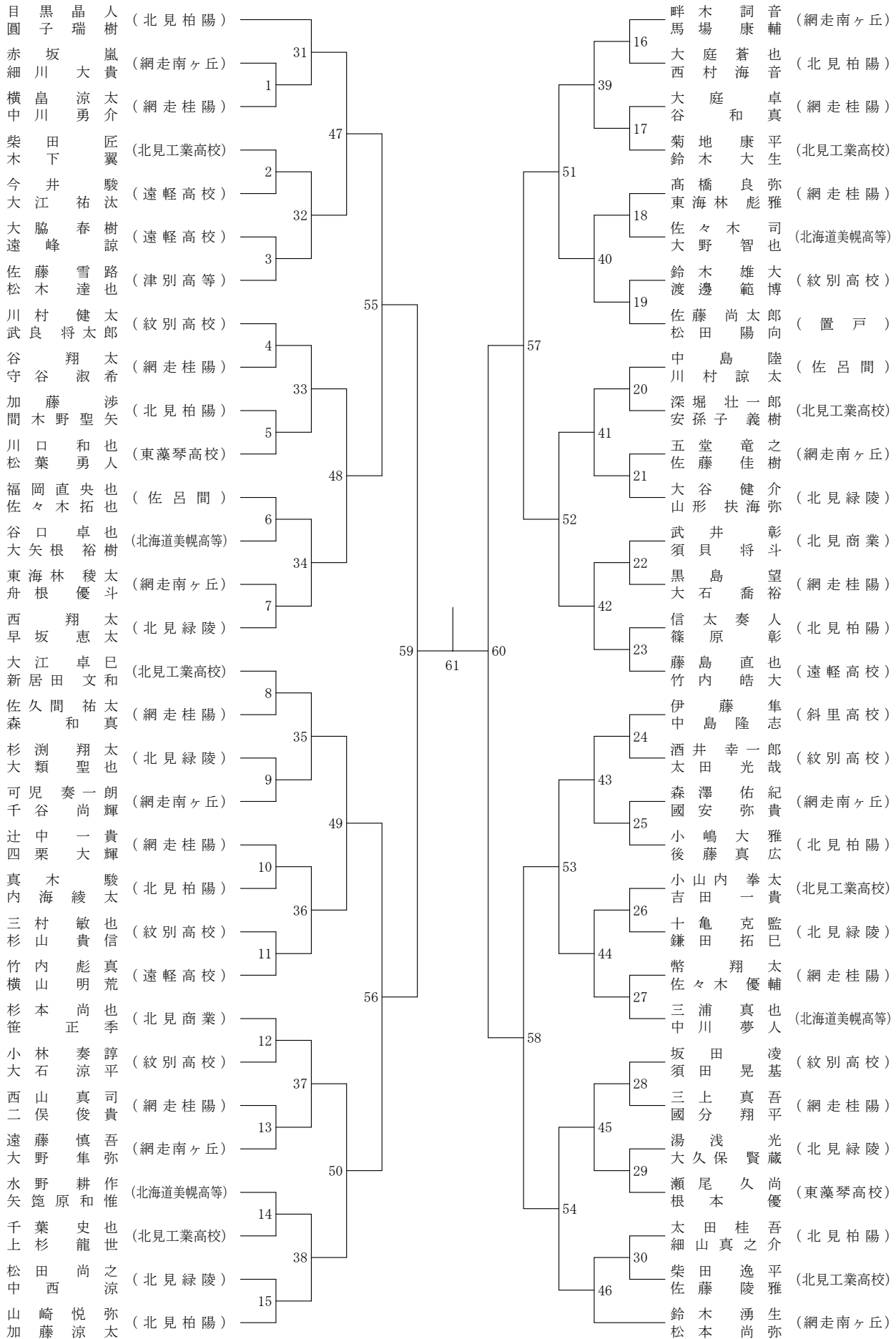
57

高校女子シングルス



三位決定戦

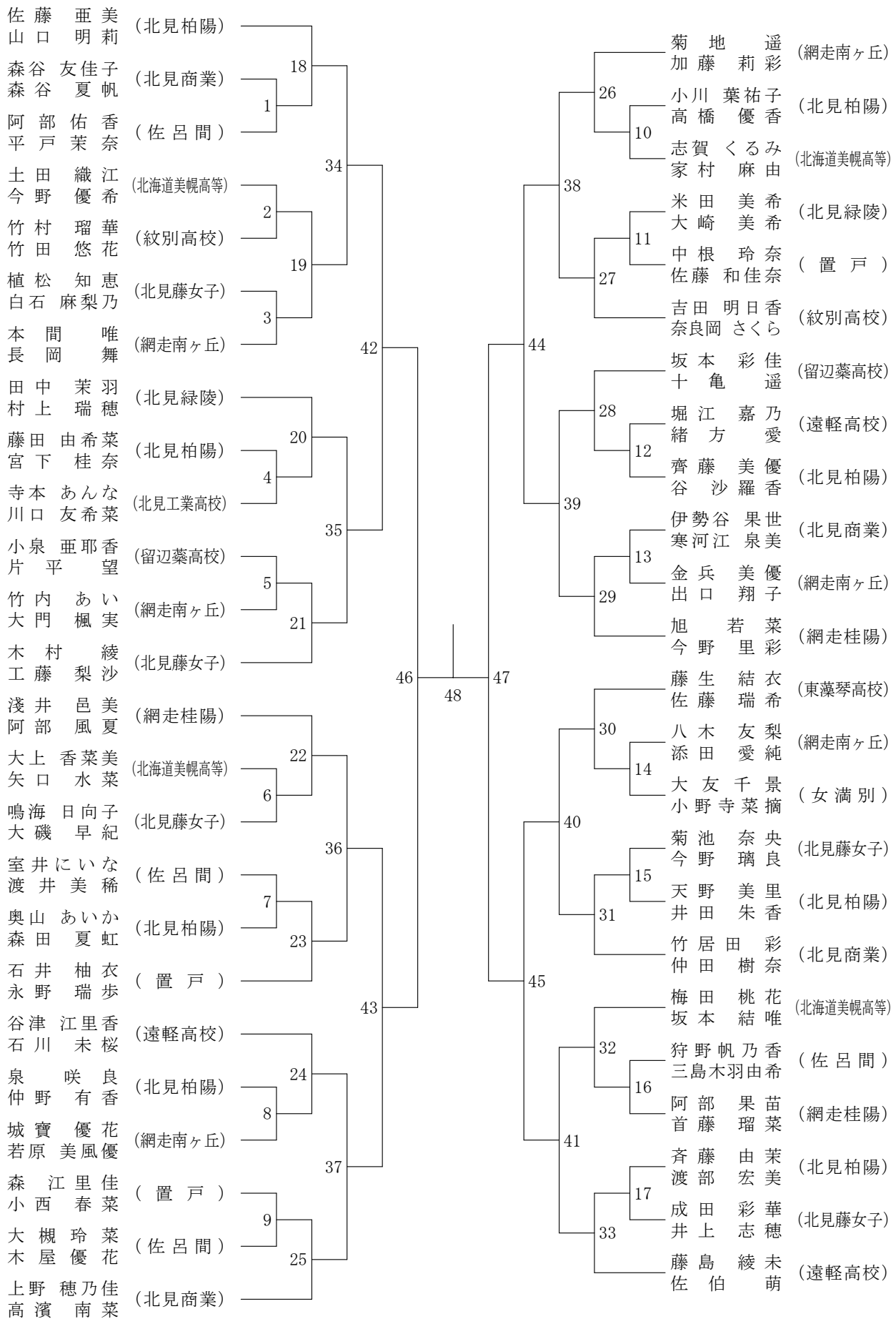
高校男子ダブルス



三位決定戦

62

高校女子ダブルス



タイムテーブル(9/14)

			1	2	3	4	5	6	7	8
9:20	~	9:45	BD1~BD8							
9:45	~	10:10	BD9~BD14							
10:10	~	10:35	BD15~BD20							
10:35	~	11:00	BD21~BD28							
11:00	~	11:25	BD29~30、GD1~GD6							
11:25	~	11:50	GD7~GD14							
11:50	~	12:15	GD15~GD17、BD31~BD35							
12:15	~	12:40	BD36~BD43							
12:40	~	13:05	BD44~BD46、GD18~GD22、							
13:05	~	13:30	GD23~GD30							
13:30	~	13:55	GD31~GD33、BD47~BD50							
13:55	~	14:20	BD51~BD54、GD34~GD37							
14:20	~	14:45	GD38~GD41、BD55~BD58							
14:45	~	15:10	GD42~GD45、BD59、60							
15:10	~	15:35	GD46~GD47、BD61、62							
15:35	~	16:00	GD48、49							

タイムテーブル(9/15)

			1	2	3	4	5	6	7	8
9:20	~	9:45	BS1~8							
9:45		10:10	BS9~16							
10:10		10:35	BS17~24							
10:35		11:00	BS25、GS1~8							
11:00		11:25	GS9~16							
11:25		11:50	GS17~24							
11:50		12:15	GS25~31、BS26							
12:15		12:45	BS27~35							
12:45		13:15	BS36~41、GS32~33							
13:15		13:45	GS34~41							
13:45		14:15	GS42~47、BS42~44							
14:15		14:45	BS45~49、GS48~50							
14:45		15:15	GS51~55							
15:15		15:45	BS50~53、GS56~59							
15:45		16:15	BS54~55、GS60~61							
16:15		16:45	BS56、57、GS62、63							