

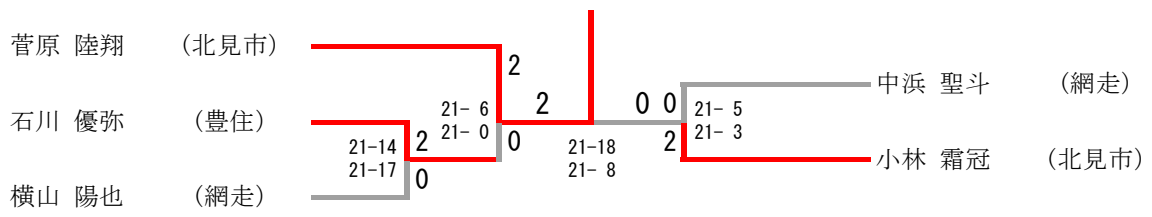
男子Aシングルス

吉村 陸翔	(北見市)	21-4	2	2	0	0	21-17	笠井 優希	(紋別)
佐々木 心	(斜里)	21-4	0	21-7	2	21-17	21-17	鈴木 誠弥	(斜里)
				21-12					

三位決定戦

佐々木 心	(斜里)	21-11	2
笠井 優希	(紋別)	21-9	0

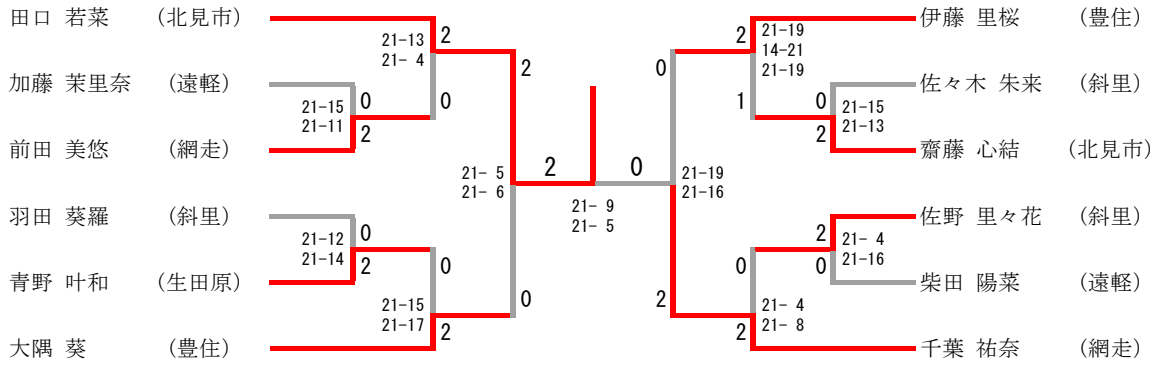
男子Bシングルス



三位決定戦



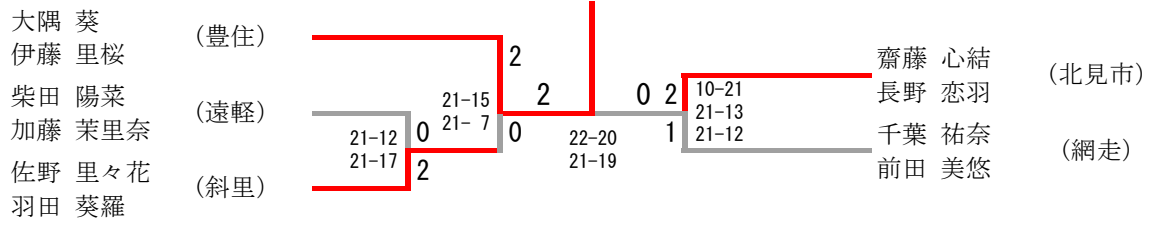
女子Bシングルス



三位決定戦



女子Bダブルス



男子Cシングルス

横田 寛人 (網走)	21-2 21-4	2 2	0 0	21-19 21-12	横山 景祐 (網走)
藤川 溪寿 (網走)	0	21-9 21-9	2		伊藤 悠真 (豊住)

三位決定戦

藤川 溪寿 (網走)	19-21 21-10 21-18	1
横山 景祐 (網走)		2

女子Cシングルス

長野 恋羽	(北見市)		中村 悠良	(生田原)
羽田 暖	(斜里)		黒川 楓加	(網走)
齋藤 結月	(北見市)		菅原 未羽	(北見市)
本田 すす	(生田原)		松田 紗希奈	(豊住)

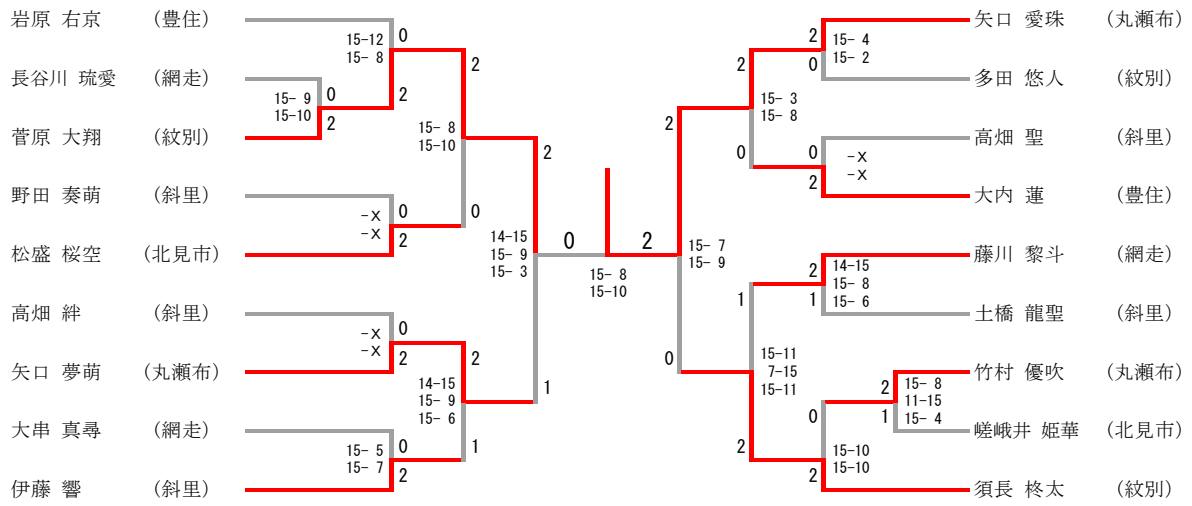
三位決定戦

本田 すす	(生田原)		0
中村 悠良	(生田原)		2

女子Cダブルス

中村 悠良	(生田原)	21-13 21-11	2 0
本田 すず			
菅原 未羽	(北見市)		
齋藤 結月			

Dシングルス



Dダブルス

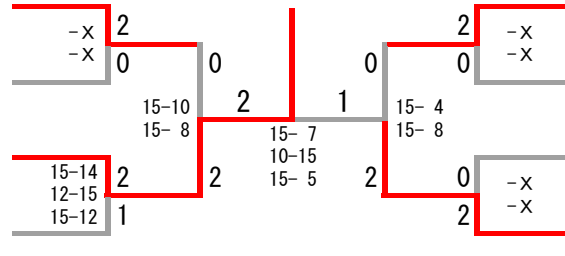
石川 優弥
 岩原 右京
 高畑 聖
 高畑 絆
 矢口 愛珠
 矢口 夢萌
 菅原 大翔
 須長 柊太

(豊住)

(斜里)

(丸瀬布)

(紋別)



伊藤 響
 土橋 龍聖
 竹村 優吹
 佐藤 心結
 野田 奏萌
 羽田 暖
 松盛 桜空
 平林 香恩

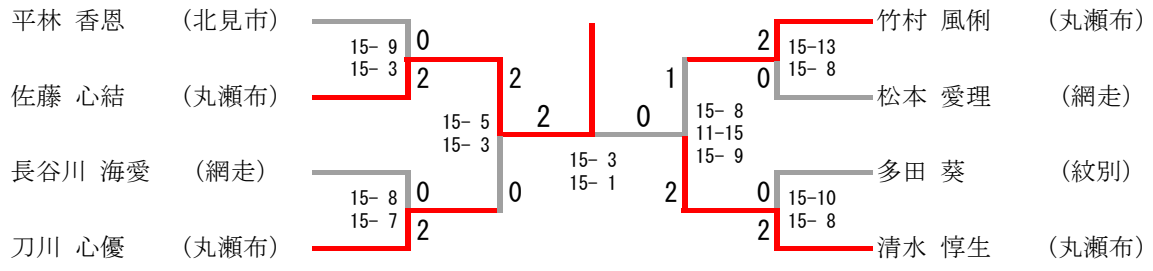
(斜里)

(丸瀬布)

(斜里)

(北見市)

Eシングルス



Eダブルス

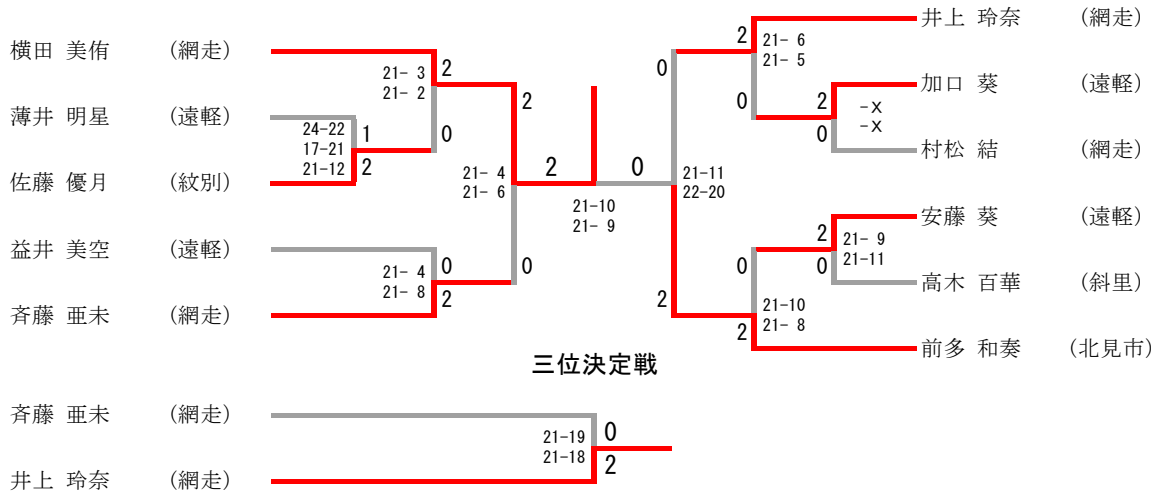
佐藤 心結
清水 惇生
竹村 風俐
刀川 心優

(丸瀬布)

15- 9 2
15- 8 0

(丸瀬布)

女子Aシングルス



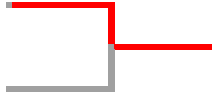
男子ABダブルス

	男子ABダブルス	佐々木 鈴木	菅原 小林	中浜 横山	勝-敗	順 位
A	佐々木 心 鈴木 誠弥 (斜里)	/	× 8-21 9-21	○ 21-14 21-16	M 1-1 G 2-2 P 59-72	2
B	菅原 陸翔 小林 霜冠 (北見市)	○ 21-8 21-9	/	○ 21-10 21-9	M 2-0 G 4-0 P 84-36	1
B	中浜 聖斗 横山 陽也 (網走)	× 14-21 16-21	× 10-21 9-21	/	M 0-2 G 0-4 P 49-84	3

男子Aダブルス

佐々木 心
鈴木 誠弥

(斜里)



男子Bダブルス

菅原 陸翔 (斜里)
小林 霜冠 (北見市)
中浜 聖斗
横山 陽也 (網走)

