

## 小学生男子Aダブルス (男Aダ)

2 1 P

小学生男子Aダブルス	横田 伊藤	高畑 深山	浅野 館田	勝-敗	順 位
横田 寛人 伊藤 悠真 (網走・豊住)		○ 21- 4 21- 6	○ 21- 5 21-11	M 2-0 G 4-0 P 84-26	<b>1</b>
高畑 絆 深山 琉凰 (斜里)	× 4-21 6-21		× 20-22 13-21	M 0-2 G 0-4 P 43-85	<b>3</b>
浅野 琉之介 館田 龍佑 (北見)	× 5-21 11-21	○ 22-20 21-13		M 1-1 G 2-2 P 59-75	<b>2</b>

## 小学生男子C・女子B・女子Cダブルス (男Cダ)

2 1 P

小学生男子C・女子B・女子Cダブルス	森谷 佐藤	菅原 齊藤	森下 前多	勝-敗	順 位
森谷 星孔 佐藤 唯空 (北見)		× 3-21 4-21	× 12-21 15-21	M 0-2 G 0-4 P 34-84	男C 1位
菅原 未羽 齊藤 結月 (北見)	○ 21- 3 21- 4		○ 21-11 21- 6	M 2-0 G 4-0 P 84-24	女B 1位
森下 紗英 前多 咲良 (北見)	○ 21-12 21-15	× 11-21 6-21		M 1-1 G 2-2 P 59-69	女C 1位

## 小学生女子Aダブルス (女Aダ)

2 1 P、初戦敗者は交流戦へ

矢口 夢萌 竹村 優吹 (丸瀬布)					長野 恋羽 平林 香恩 (北見)
富川 莉良 安倍 こころ (北見)	21-14 21-10	0	2	21-11 21-12	石川 歌葉 黒川 楓加 (網走)
佐々木 悠良 羽田 暖 (斜里)	26-24 21-14	0	2	21-11 21-12	深山 璃夢 南出 悠那 (斜里)
			<b>三位決定戦</b>		中村 悠良 本田 すす (遠軽)
佐々木 悠良 羽田 暖 (斜里)		21- 9 19-21	1		
長野 恋羽 平林 香恩 (北見)		21-18	2		

## 小学生女子Aダブルス交流戦 (女Aダ交)

15P延長なし

富川 莉良 安倍 こころ	(北見)	15-7 2 15-13
石川 歌葉 黒川 楓加	(網走)	8-15 2 15-7 15-9 1
深山 璃夢 南出 悠那	(斜里)	

## 小学生DEダブルス (Dダ)

15P延長なし、初戦敗者は交流戦へ

松田 紗希奈 佐々木 美晴	(豊住)	15-12 2 15-14	藤本 誉 黒田 唯月	(遠軽)	0 15-11 15-12
柴田 聡真 梁川 翔	(遠軽)	15-3 0 15-6 2	中野 葉菜 遠藤 葵生	(北見)	2
前田 賢汰 山本 修	(北見)	15-10 0 15-8	薄井 美來 薄井 美羽	(遠軽)	2 15-11 15-12
加藤 絆 木村 心奏	(丸瀬布)	15-14 0 15-12	佐々木 心緒 羽田 幸笑	(斜里) E優勝	0 15-11 15-13
荒井 乃愛瑠 樋掛 未来	(遠軽)	15-3 0 15-8 2	多田 悠人 大西 蕾	(紋別)	2 15-6 15-5

三位決定戦

荒井 乃愛瑠 樋掛 未来	(遠軽)	15-13 2 15-13
多田 悠人 大西 蕾	(紋別)	0

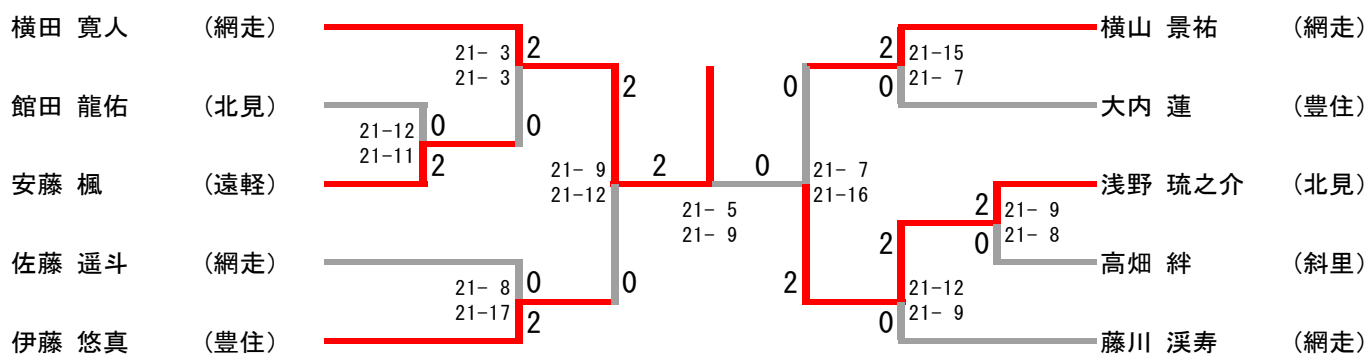
## 小学生DEダブルス交流戦 (Dダ交)

15P延長なし

柴田 聡真 梁川 翔	(遠軽)	15-12 2 15-11
佐々木 心緒 羽田 幸笑	(斜里)	0
加藤 絆 木村 心奏	(丸瀬布)	15-10 0 15-8
藤本 誉 黒田 唯月	(遠軽)	2

## 小学生男子Aシングルス（男Aシ）

2 1 P、初戦敗者は交流戦へ

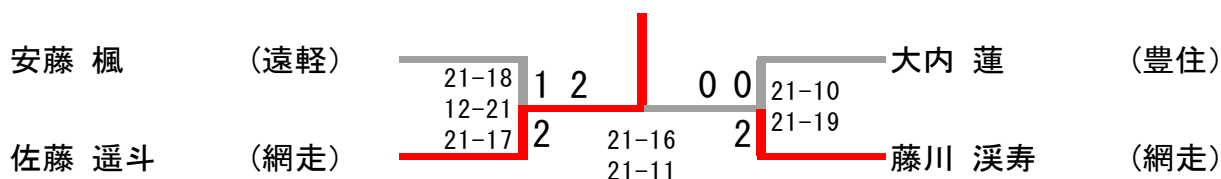


三位決定戦



## 小学生男子Aシングルス順位戦5位 - 8位（男Aシ順）

2 1 P

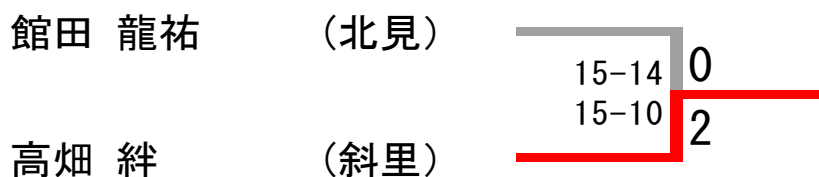


7 - 8 位決定戦



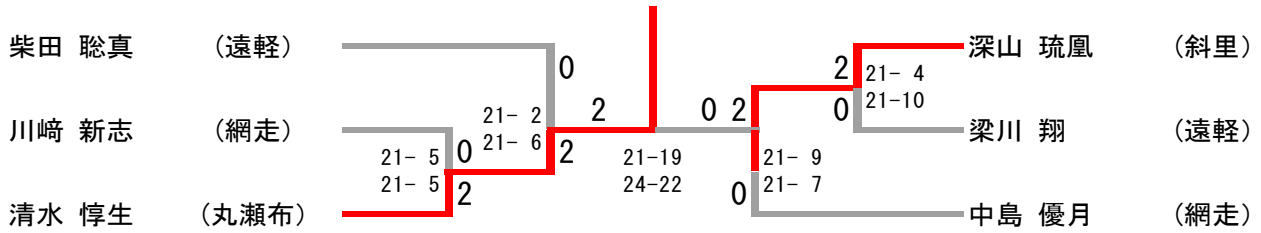
## 小学生男子Aシングルス交流戦（男Aシ交）

1 5 P 延長なし



## 小学生男子Bシングルス（男Bシ）

2 1 P

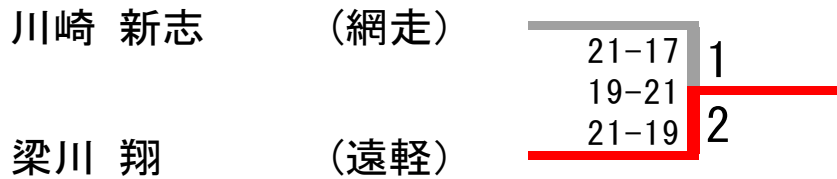


三位決定戦



## 小学生男子Bシングルス順位戦5位 - 6位（男Bシ順）

2 1 P



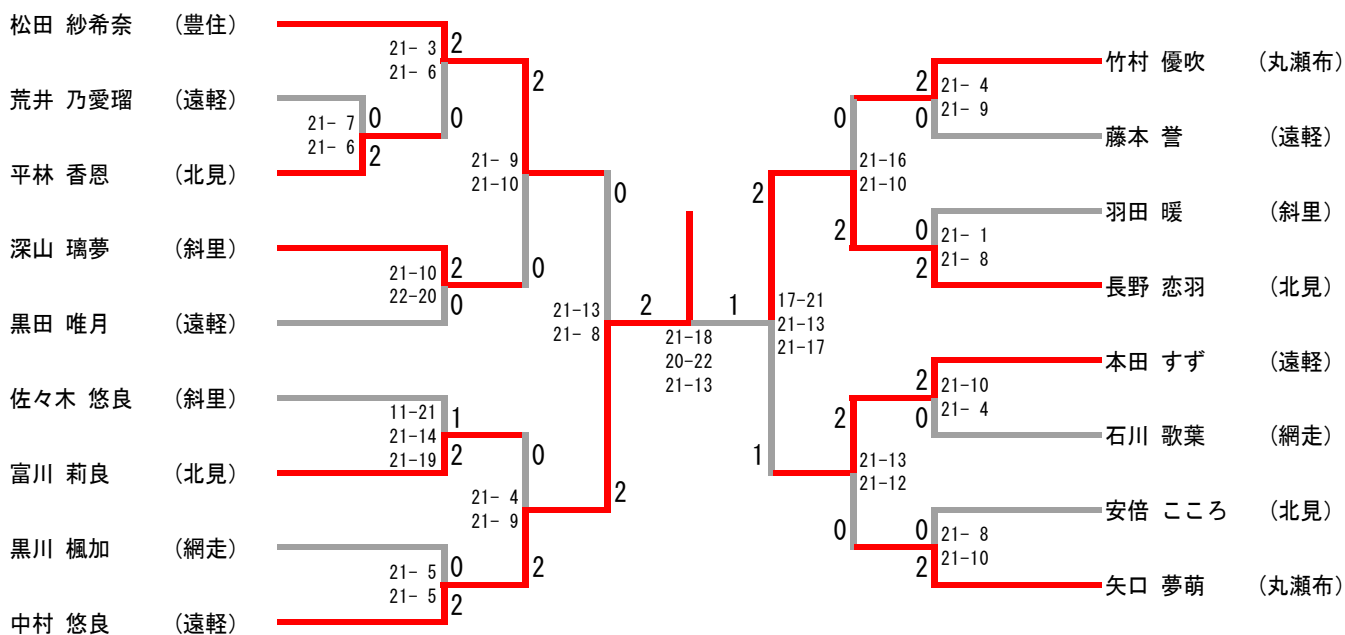
## 小学生男子Cシングルス（男Cシ）

1 5 P

小学生男子Cシングルス	森谷	佐藤	加藤	勝-敗	順位
森谷 星孔 (北見)		○ 15-7 15-8	○ 15-6 15-5	M 2-0 G 4-0 P 60-26	1
佐藤 唯空 (北見)	× 7-15 8-15		○ 15-10 6-15 15-14	M 1-1 G 2-3 P 51-69	2
加藤 青葉 (丸瀬布)	× 6-15 5-15	× 10-15 15-6 14-15		M 0-2 G 1-4 P 50-66	3

# 小学生女子Aシングルス (女Aシ)

2 1 P、一回戦敗者は交流戦へ

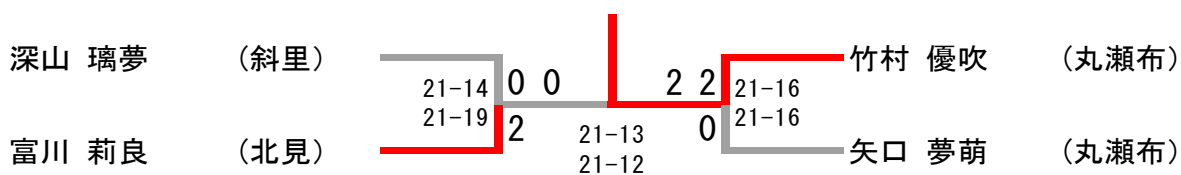


三位決定戦

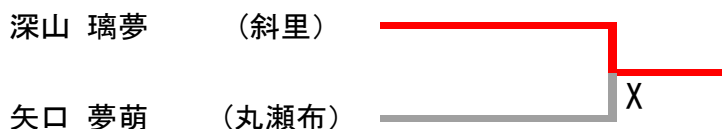


# 小学生女子Aシングルス順位戦5位-8位 (女Aシ順)

2 1 P

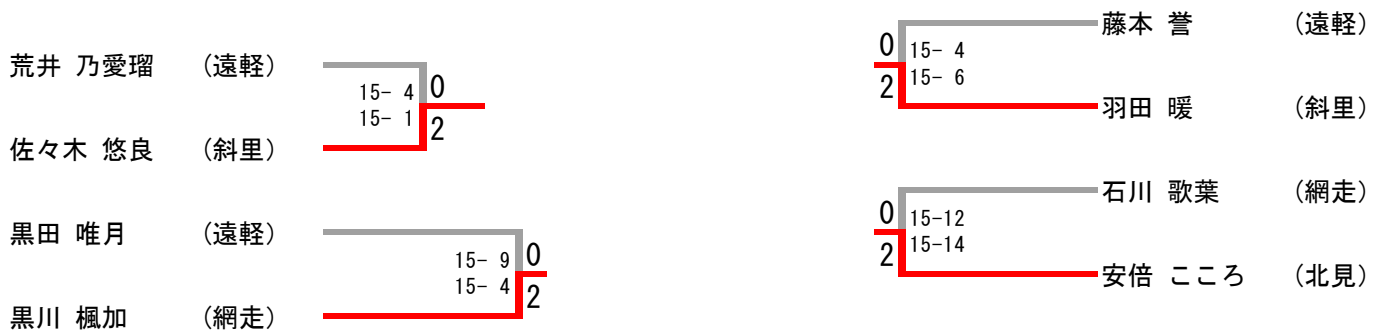


7-8位決定戦



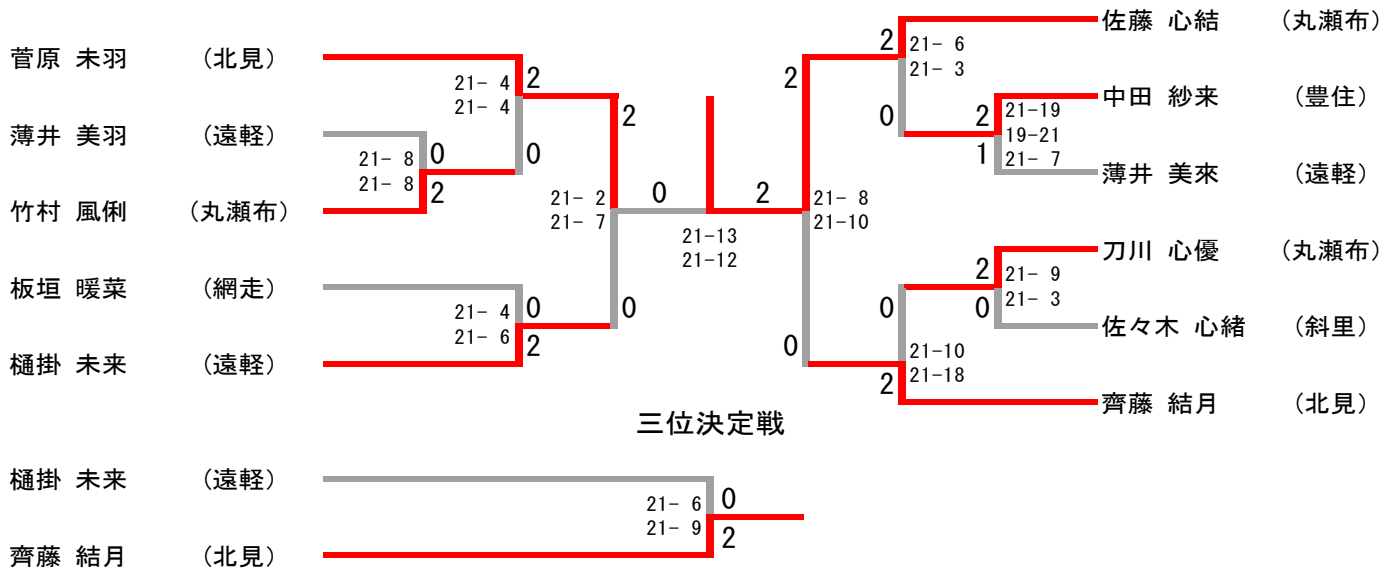
# 小学生女子Aシングルス交流戦（女Aシ交）

15P延長なし



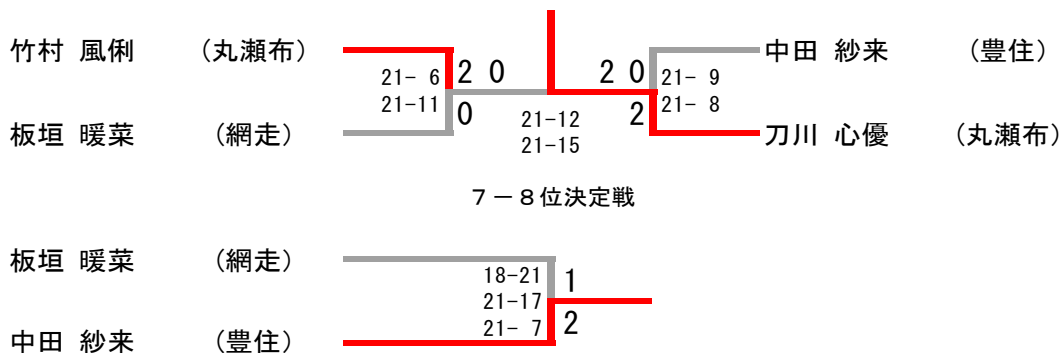
# 小学生女子Bシングルス（女Bシ）

21P 一回戦敗者は交流戦へ



# 小学生女子Bシングルス順位戦5位-8位（女Bシ順）

21P



# 小学生女子Bシングルス交流戦 (女Bシ交)

15P延長なし

薄井 美來	(遠軽)	15-6	2
佐々木 心緒	(斜里)	15-14	0

# 小学生女子Cシングルス (女Cシ)

15P

森下 紗英	(北見)	15-4	2	2	0	2	15-10	前多 咲良	(北見)
黒川 茜吏	(網走)	15-1	0	15-5	0	15-9	15-9	清水 美花	(丸瀬布)
				15-2					

三位決定戦

黒川 茜吏	(網走)	15-8	0
清水 美花	(丸瀬布)	15-9	2

# 小学生Dシングルス (Dシ)

15P延長なし 初戦敗者は交流戦へ

多田 悠人	(紋別)	15-9	2	0	2	15-4	0	佐々木 美晴	(豊住)	
遠藤 葵生	(北見)	15-14	0	15-9	0	15-10	2	15-3	前田 賢汰	(北見)
上口 柚夏	(知床外口)	15-10	2	15-7	0	15-7	0	15-5	多田 葵	(紋別)
中野 葉菜	(北見)	15-8	2	15-11	2	15-12	0	15-9	渡部 遥菜	(網走)
加藤 絆	(丸瀬布)	15-6	0	15-5	2	15-8	0	15-5	角谷 瞳月	(斜里)
佐藤 亜胡	(網走)	15-7	2	15-0	0	15-9	2	15-5	山本 修	(北見)
南出 悠那	(斜里)	15-13	0	8-15	0	15-13	2	15-11	片岡 幸也	(丸瀬布)
		15-6	0	15-11	1	15-10	0	15-5	大西 蕾	(紋別)
		15-6	2				2			

三位決定戦

多田 悠人	(紋別)	15-13	2
山本 修	(北見)	11-15	1
		15-5	

## 小学生Dシングルス交流戦 (Dシ交)

15P延長なし

片岡 幸也	(丸瀬布)	0	0	佐藤 亜胡	(網走)
		2	15-14 15-9		
遠藤 葵生	(北見)	2	15-10 15-6	2	佐々木 美晴
		0	15-8 15-12	0	(豊住)
加藤 絆	(丸瀬布)	0	15-9 15-9	2	渡部 遥菜
		2	15-9 15-9	0	(網走)
					角谷 瞳月
					(斜里)

## 小学生Eシングルス (Eシ)

15P延長なし 初戦敗者は交流戦へ

羽田 幸笑	(斜里)	1	0	渡辺 芽衣子	(紋別)
		2	15-12 15-9	2	
佐藤 蒼ノ	(北見)	0	15-13 14-15 15-12	1	和田 悠煌
		2	15-5 15-6	2	(網走)
木村 心奏	(丸瀬布)	2	15-5 9-15 15-9	2	大山 孔謙
				X	(丸瀬布)
					佐々木 麗哉
					(北見)
					三位決定戦
羽田 幸笑	(斜里)	2	15-9 15-8	0	
和田 悠煌	(網走)	0			

## 小学生Eシングルス交流戦 (Eシ交)

15P延長なし

佐藤 蒼ノ	(北見)	0
		15-9
渡辺 芽衣子	(紋別)	2
		15-8