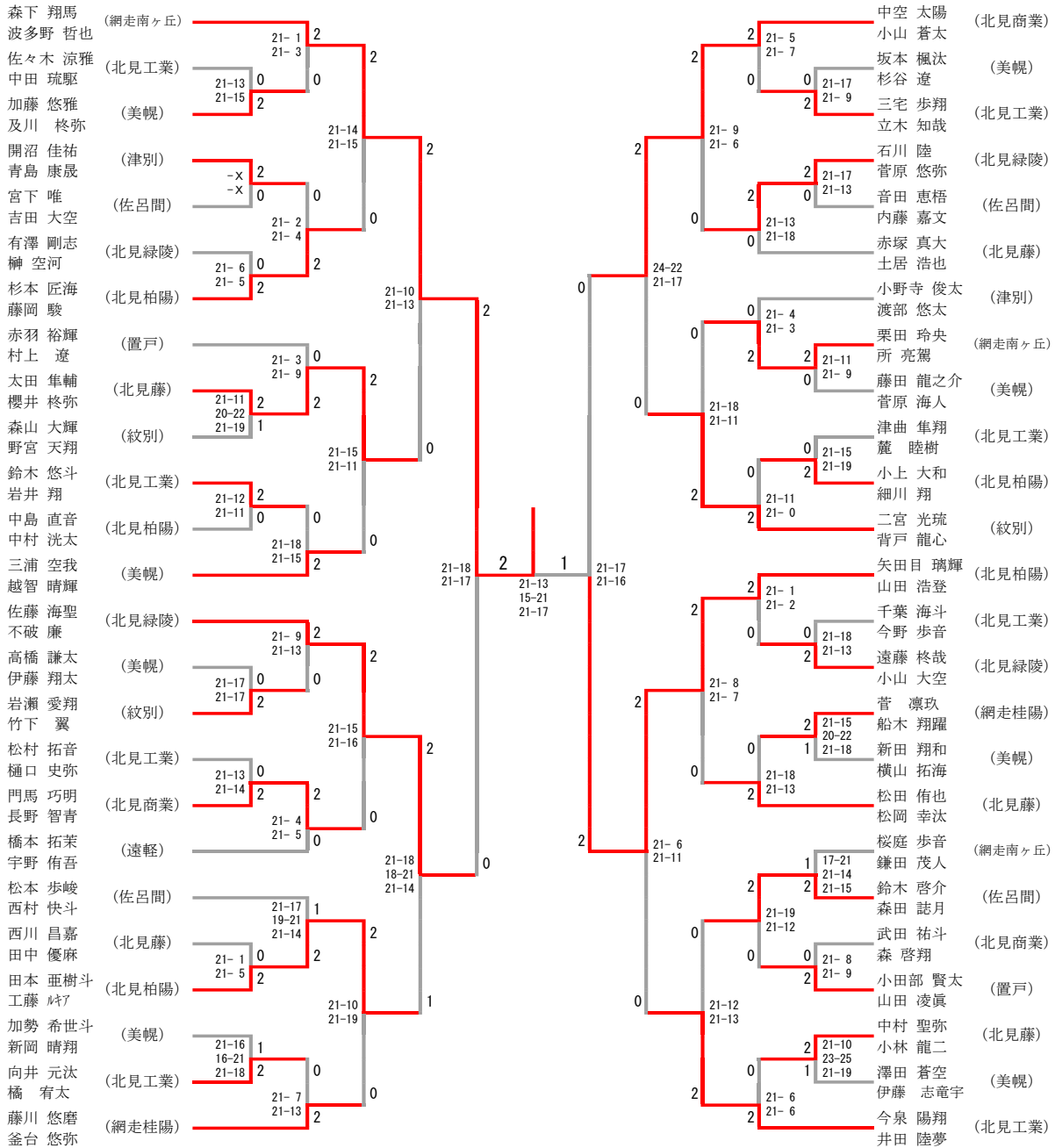


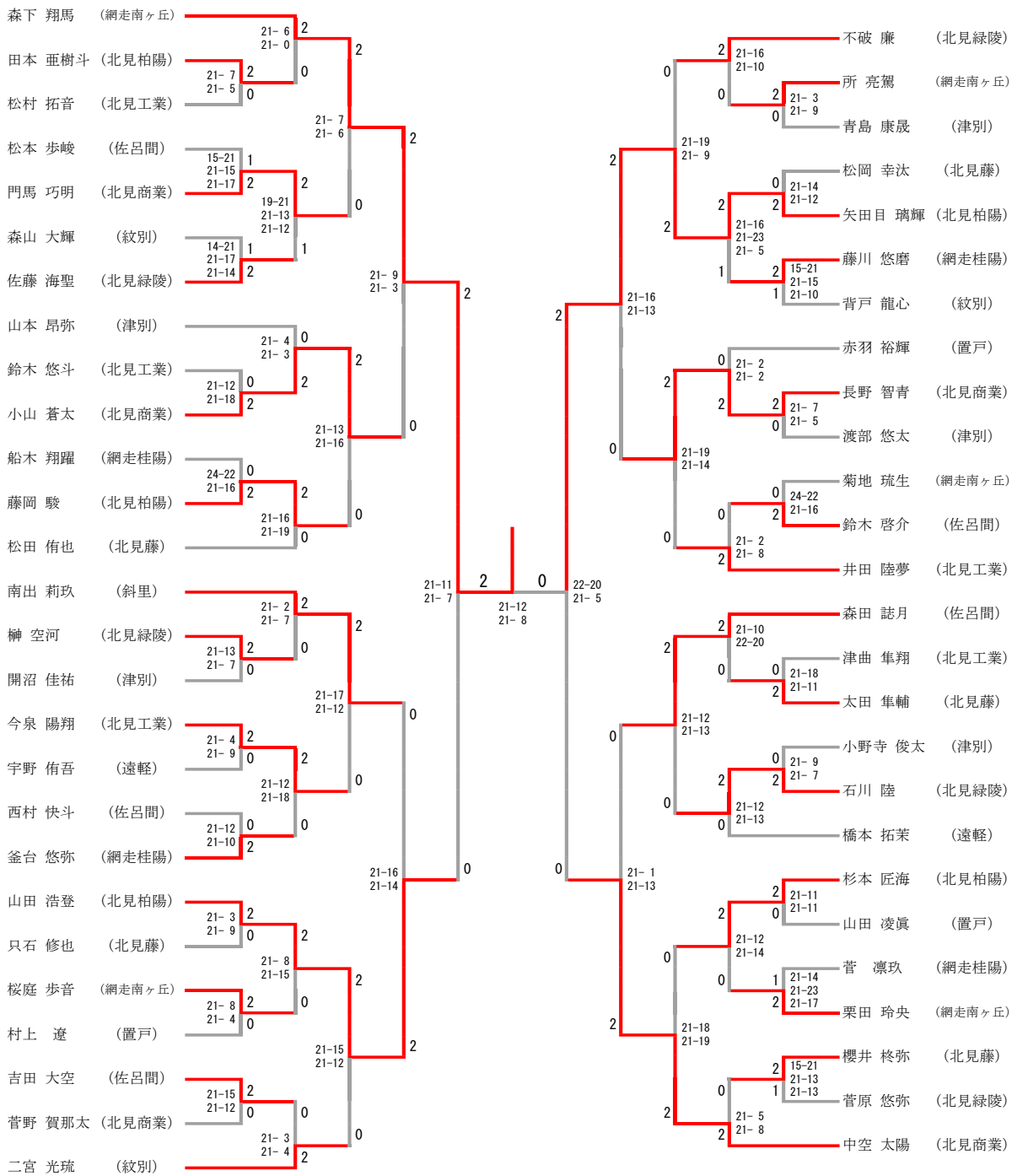
# 男子ダブルス



## 三位決定戦

佐藤 海聖 (北見緑陵)	21-18 1
不破 廉 (北見商業)	19-21 2
中空空太 (北見商業)	21-19 2
小山 蒼太 (北見商業)	21-19 2

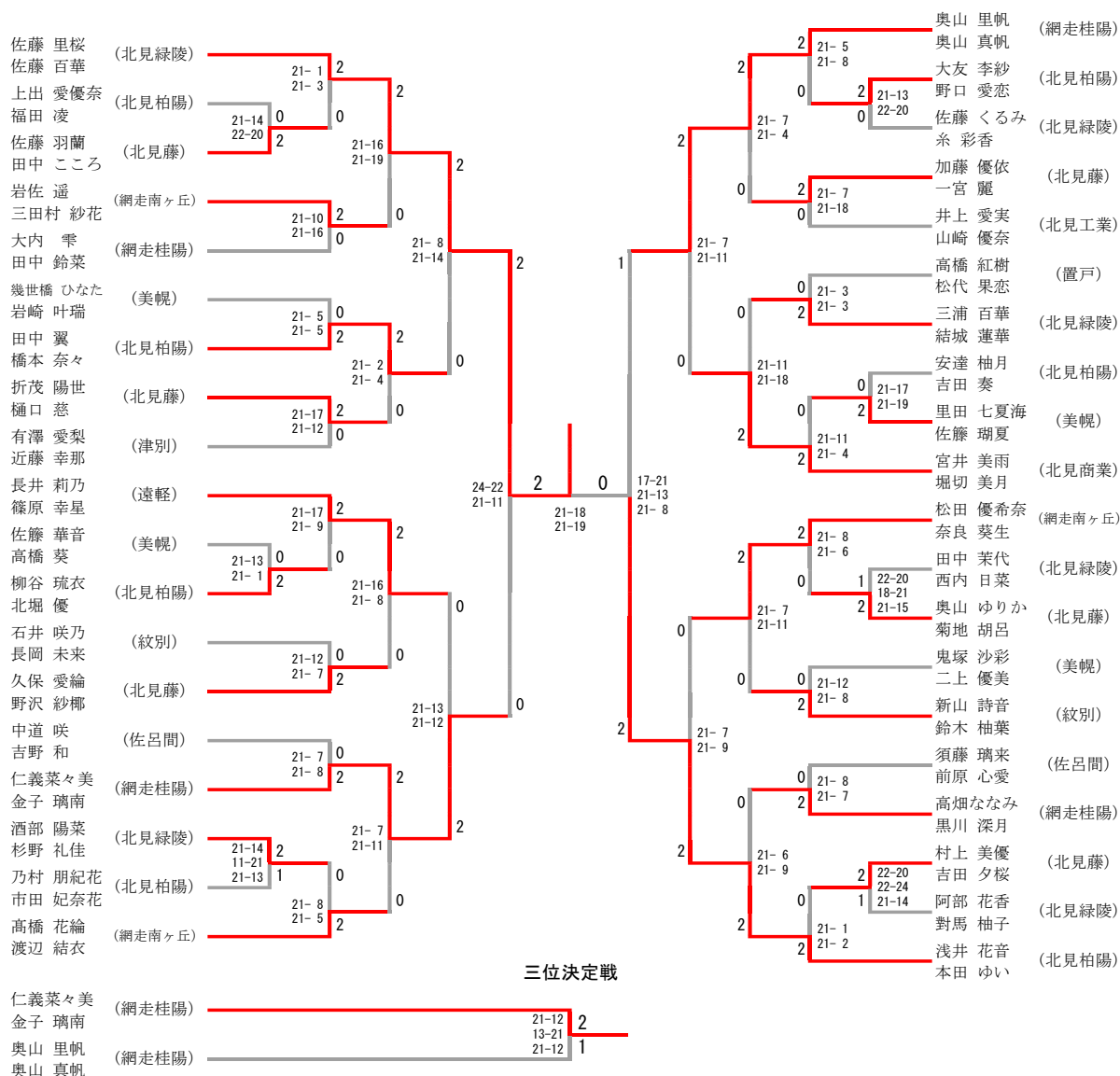
# 男子シングルス



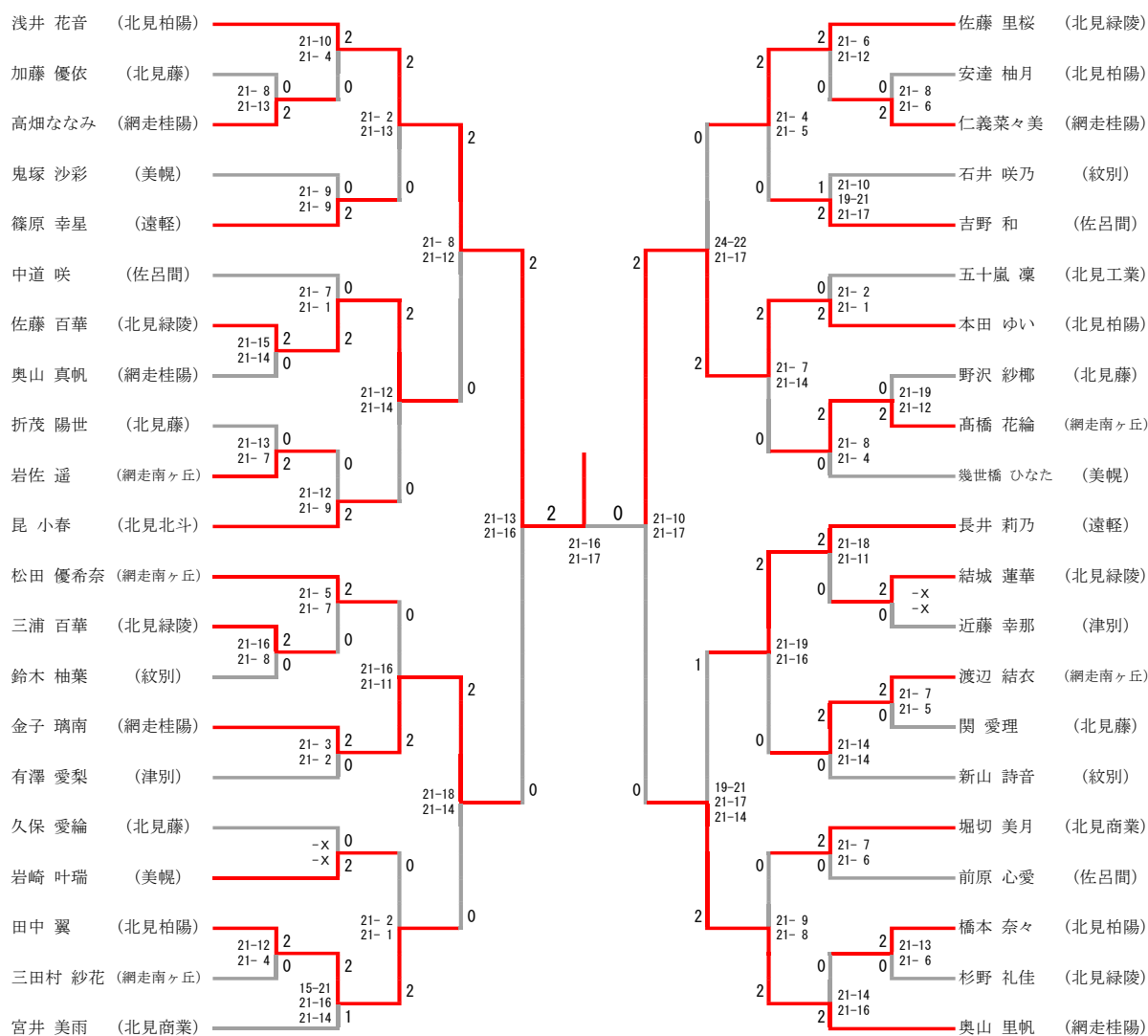
## 三位決定戦



# 女子ダブルス



# 女子シングルス



## 三位決定戦



# 男子ダブルス順位決め

## 5・6位決定戦

今泉 陽翔 井田 陸夢 (北見工業)	21- 8 17-21 21-19	1 2	16-21 21- 6 21-12	1 1	19-21 21-13 21-15	太田 隼輔 櫻井 柊弥 (北見 藤)
二宮 光琉 背戸 龍心 (紋別高校)		2		2		田本 亜樹斗 工藤 ルキア (北見柏陽)

## 7・8位決定戦

今泉 陽翔 井田 陸夢 (北見工業)	21-10 21-12	2
太田 隼輔 櫻井 柊弥 (北見 藤)		0

# 男子シングルス順位決め

## 5・6位決定戦

南出 莉玖	(斜里)	21-15 17-21 21-17	2	2	0	0	21-11 21-15	森田 誌月	(佐呂間)
小山 蒼太	(北見商業)		1	21-18 21-10	2			長野 智青	(北見商業)

## 7・8位決定戦

小山 蒼太	(北見商業)	21-12 21-19	2	
森田 誌月	(佐呂間)		0	

# 女子シングルス順位決め

## 5・6位決定戦

田中 翼 橋本 奈々	(北見柏陽)	21-9 21-17	2 0	2 0	21-18 21-18	宮井 美雨 堀切 美月	(北見商業)
長井 莉乃 篠原 幸星	(遠軽)	0	21-19 21-19	2		松田 優希奈 奈良 葵生	(網走南ヶ丘)

## 7・8位決定戦

長井 莉乃 篠原 幸星	(遠軽)	21-19 21-14	0	2
宮井 美雨 堀切 美月	(北見商業)			

# 女子シングルス順位決め

## 5・6位決定戦

佐藤 百華	(北見緑陵)	21-18	2	2	0	2	21-19	佐藤 里桜	(北見緑陵)
田中 翼	(北見柏陽)	21-10	0	-x	-x	0	21-14	長井 莉乃	(遠 軽)

## 7・8位決定戦

田中 翼	(北見柏陽)	21-15	2
長井 莉乃	(遠 軽)	25-23	0