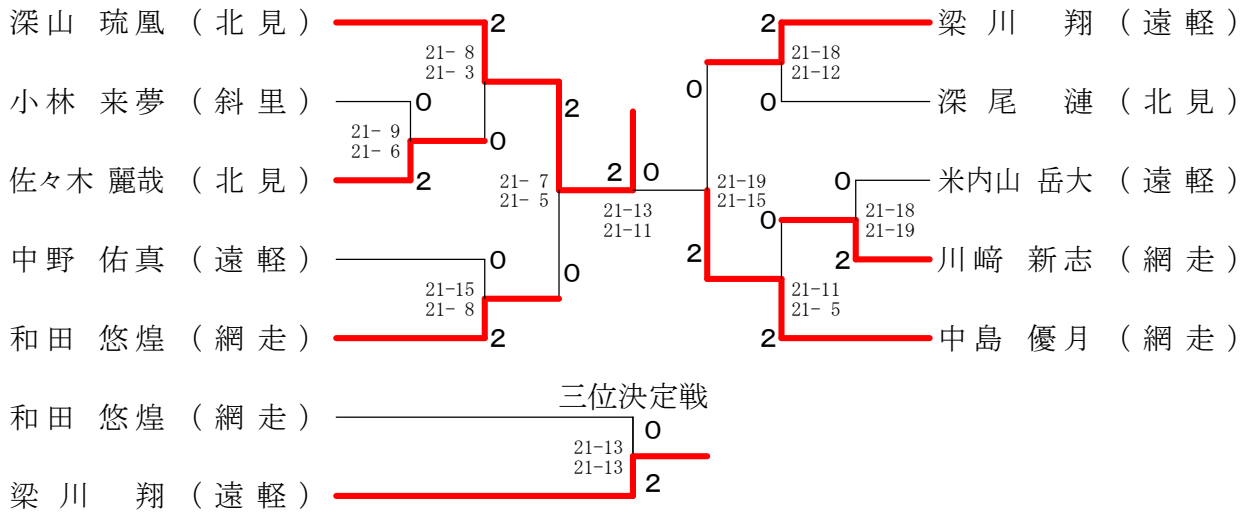
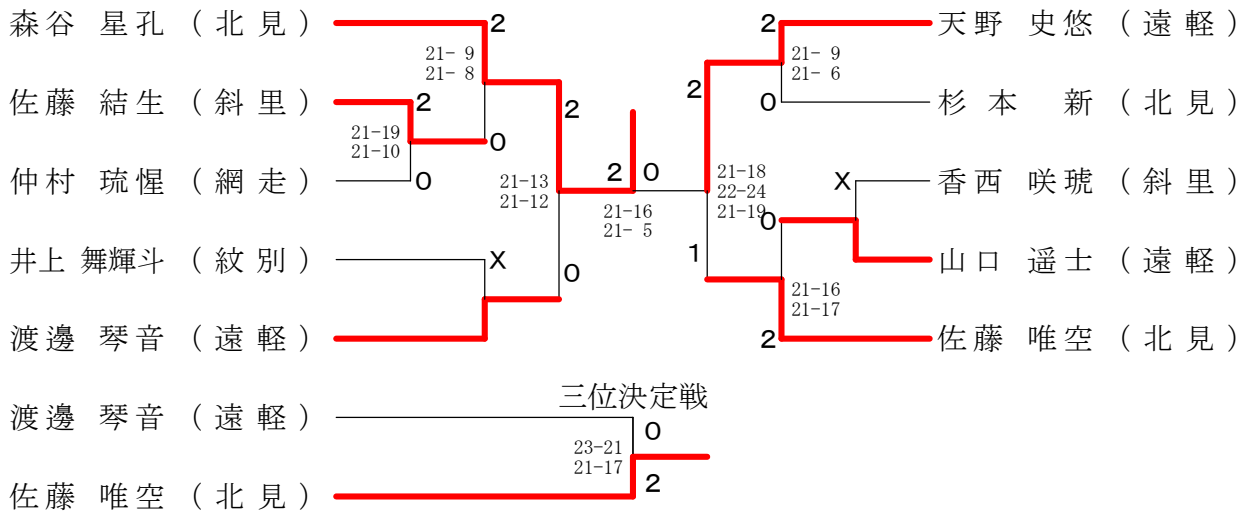


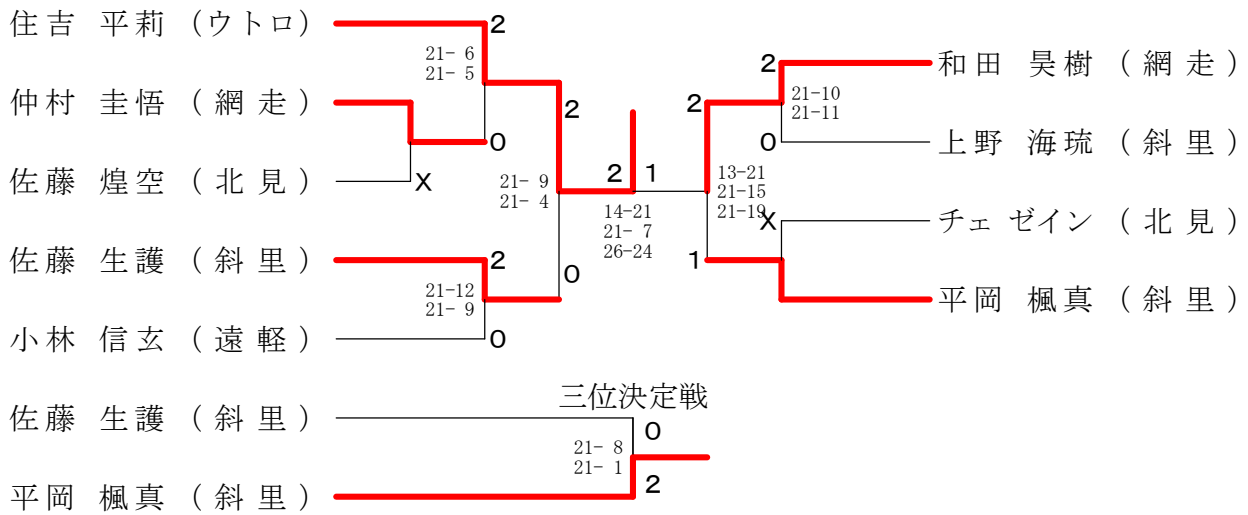
小学生男子Aシングルス



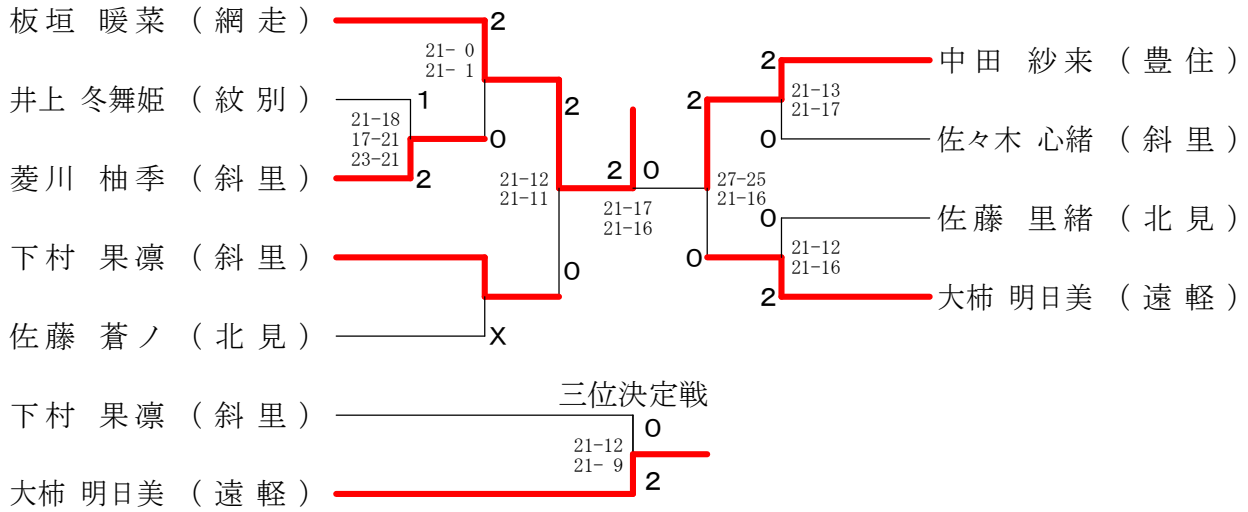
小学生男子Bシングルス



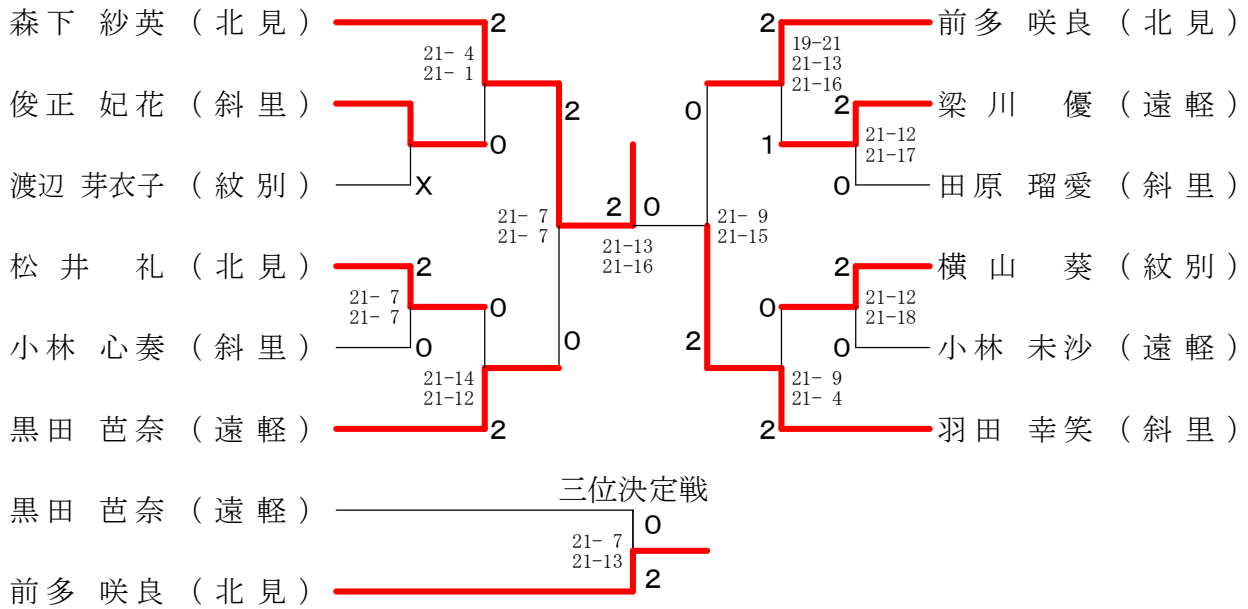
小学生男子Cシングルス



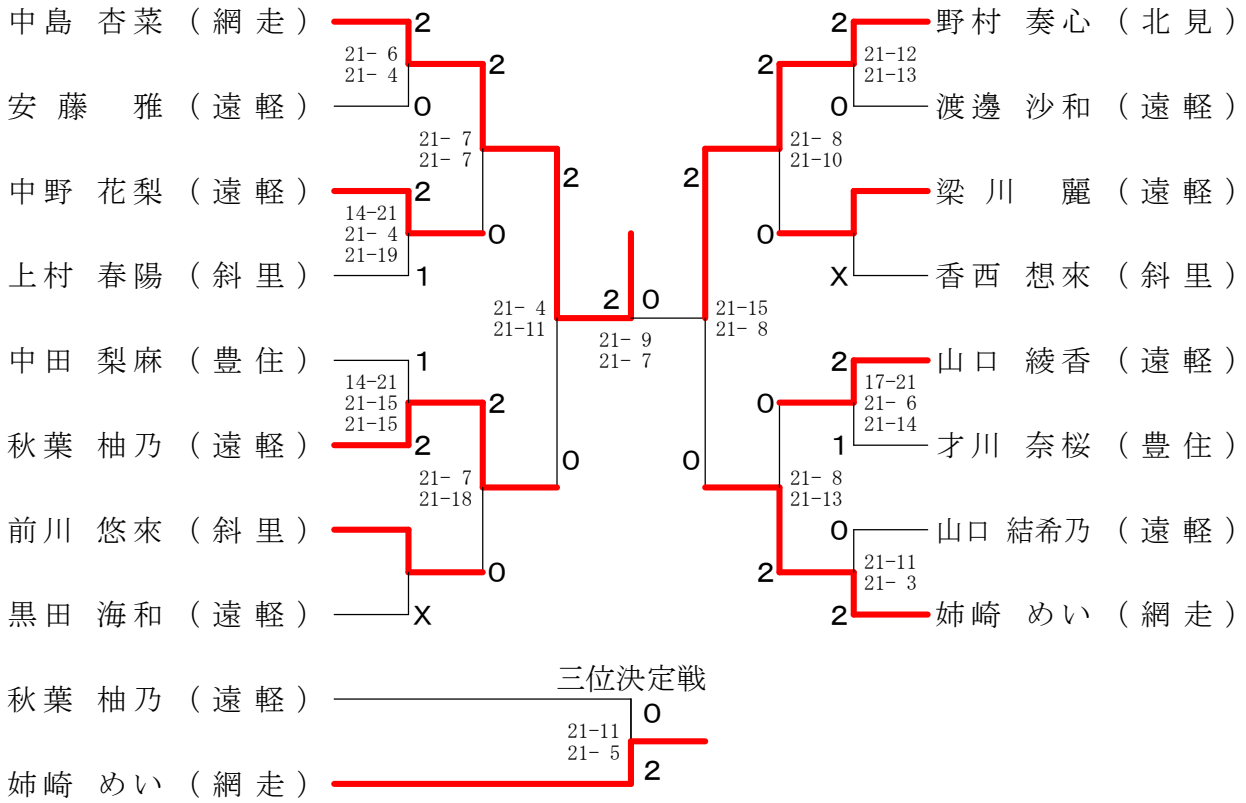
小学生女子Aシングルス



小学生女子Bシングルス



小学生女子Cシングルス



小学生Dシングルス Aブロック	八十木	竹端	弦間	白井	勝敗	順位
八十木 梨奈 ③ (斜里)		○ 15-12 15-13	—	× 3-15 3-15	M 1-1 G 2-2 P 36-55	
竹端 彩羽 ⑥ (遠軽)	× 12-15 13-15		○ 15-10 15-10	—	M 1-1 G 2-2 P 55-50	
弦間 優明 (斜里)	—	× 10-15 10-15		× 6-15 3-15	M 0-2 G 0-4 P 29-60	
白井 陽菜 (北見)	○ 15- 3 15- 3	—	○ 15- 6 15- 3		M 2-0 G 4-0 P 60-15	

小学生Dシングルス Bブロック	平岡	瀧口	菱川	矢吹	勝敗	順位
平岡 柚奈 ② (斜里)		× 5-15 8-15	—	× 6-15 5-15	M 0-2 G 0-4 P 24-60	
瀧口 颯士 ⑥ (遠軽)	○ 15- 5 15- 8		× 13-15 9-15	—	M 1-1 G 2-2 P 52-43	
菱川 絢羽 ④ (斜里)	—	○ 15-13 15- 9		× 8-15 4-15	M 1-1 G 2-2 P 42-52	
矢吹 成美 (北見)	○ 15- 6 15- 5	—	○ 15- 8 15- 4		M 2-0 G 4-0 P 60-23	

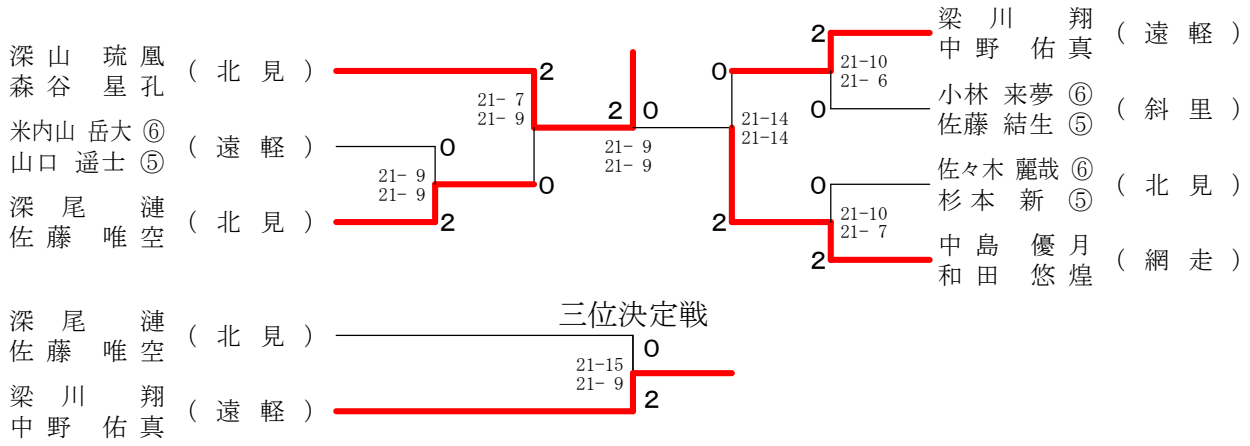
小学生Dシングルス Cブロック	山本	井上	高橋	齊藤	勝敗	順位
山本 友莉愛 ③ (斜里)		× 8-15 6-15	—	○ -X	M 1-1 G 2-2 P 44-30	
井上 明水舞 (紋別)	○ 15- 8 15- 6		○ 15- 9 15-12	—	M 2-0 G 4-0 P 60-35	
高橋 優空 ③ (斜里)	—	× 9-15 12-15		○ -X	M 1-1 G 2-2 P 51-30	
齊藤 光咲 ④ (遠軽)	× X-	—	× X-		M 0-2 G 0-4 P 0-60	

小学生Dシングルス Dブロック	菱川	瀧口	山本	中田	勝敗	順位
菱川 稜真 ① (斜里)		× 8-15 9-15	—	○ 15-14 15-12	M 1-1 G 2-2 P 47-56	
瀧口 千明 ④ (遠軽)	○ 15- 8 15- 9		× 13-15 15- 6 10-15	—	M 1-1 G 3-2 P 68-53	
山本 喜生 (斜里)	—	○ 15-13 6-15 15-10		○ 15- 5 15-13	M 2-0 G 4-1 P 66-56	
中田 一紗 ① (豊住)	× 14-15 12-15	—	× 5-15 13-15		M 0-2 G 0-4 P 44-60	

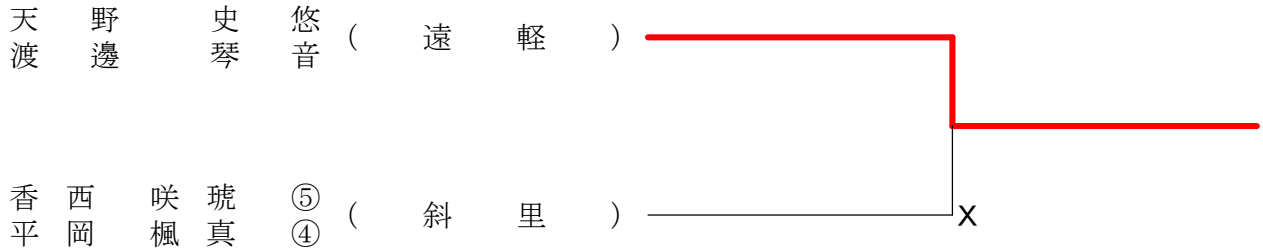
小学生Dシングルス Eブロック	弦間	山本	小林	俊正	勝敗	順位
弦間 生悟 (斜里)		○ 15- 3 15- 6	—	○ 15- 9 15- 3	M 2-0 G 4-0 P 60-21	
山本 莉希愛 ① (斜里)	× 3-15 6-15		× 9-15 12-15	—	M 0-2 G 0-4 P 30-60	
小林 七紬 ① (網走)	—	○ 15- 9 15-12		○ 15- 9 15-13	M 2-0 G 4-0 P 60-43	
俊正 崇斗 ① (斜里)	× 9-15 3-15	—	× 9-15 13-15		M 0-2 G 0-4 P 34-60	

小学生Dシングルス Fブロック	多田	遠藤	朝比奈	勝敗	順位
多田 かな ② (斜里)		× 11-15 6-15	○ 15-12 15-10	M 1-1 G 2-2 P 47-52	2
遠藤 暖大 (北見)	○ 15-11 15- 6		○ 15- 8 15- 7	M 2-0 G 4-0 P 60-32	1
朝比奈 唯桜菜 ① (斜里)	× 12-15 10-15	× 8-15 7-15		M 0-2 G 0-4 P 37-60	3

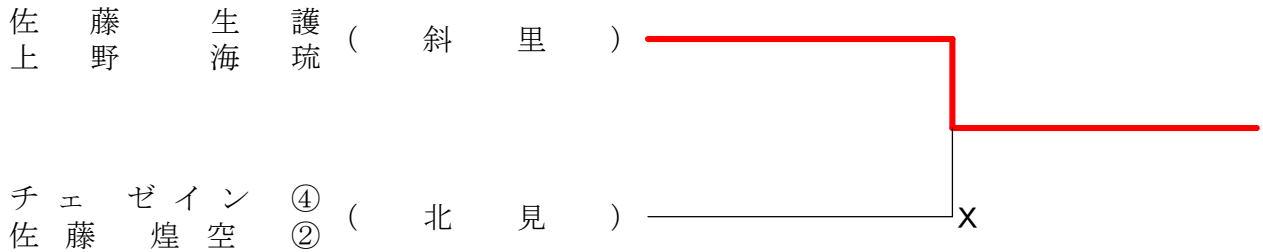
小学生男子Aダブルス



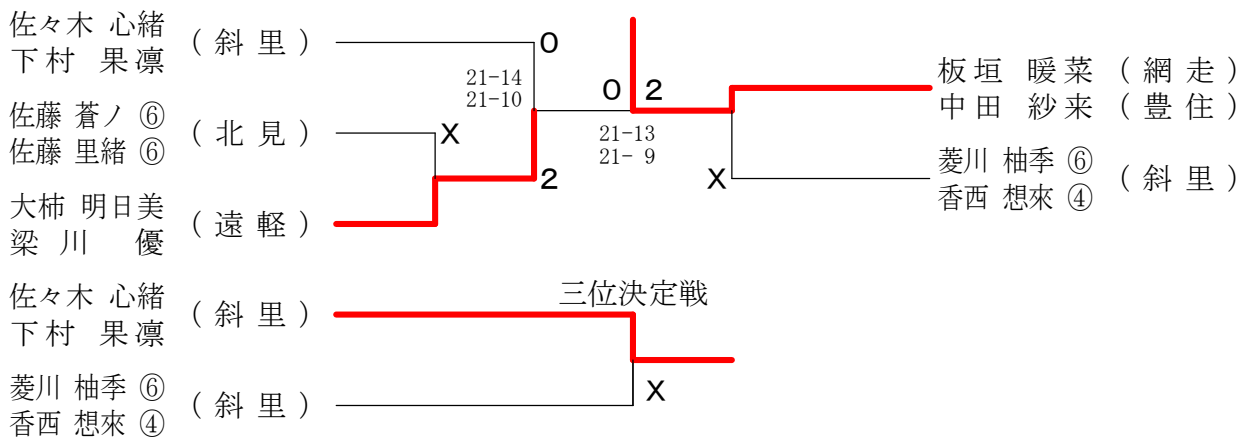
小学生男子Bダブルス



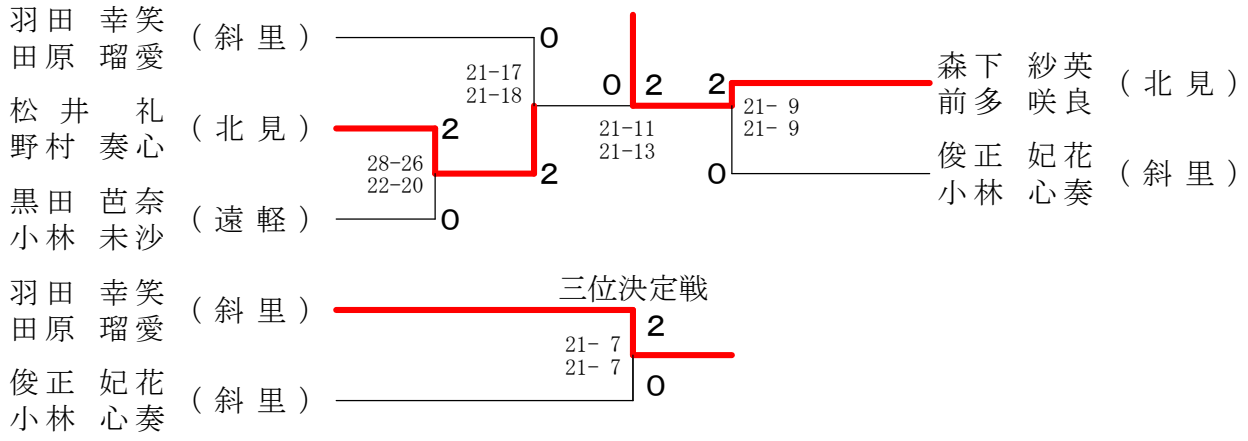
小学生男子Cダブルス



小学生女子Aダブルス



小学生女子Bダブルス



小学生女子Cダブルス

