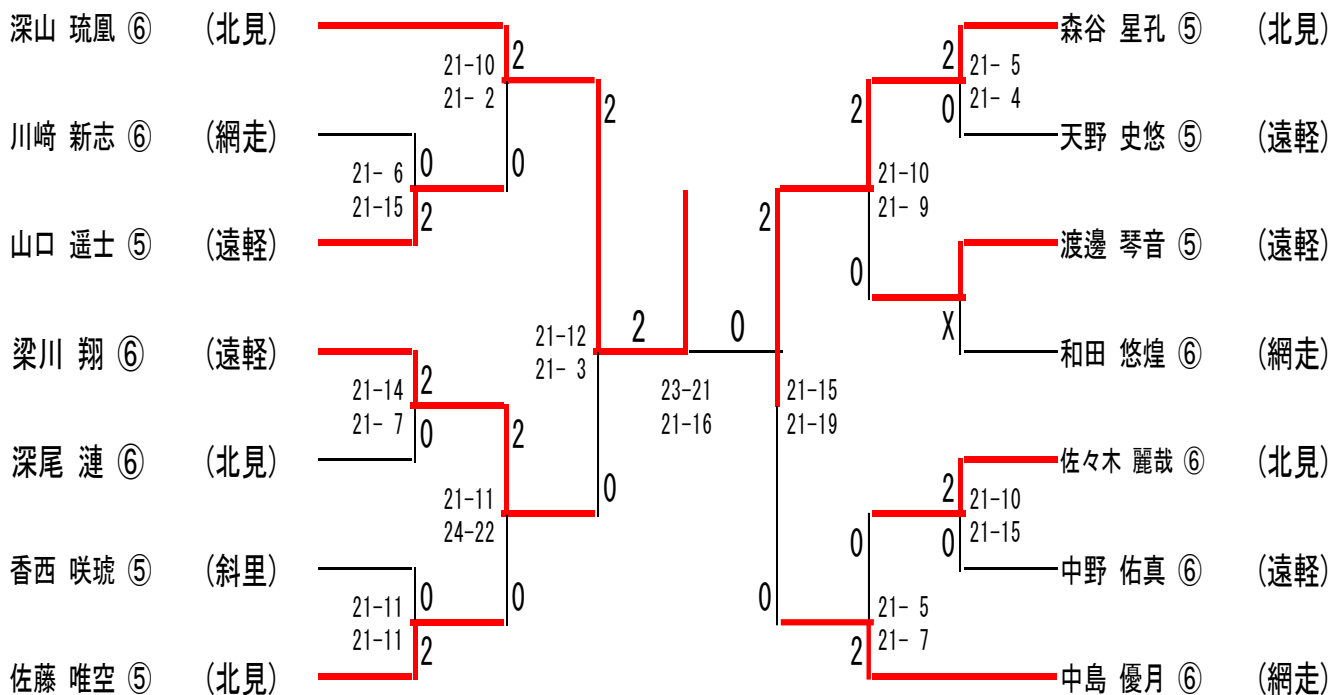
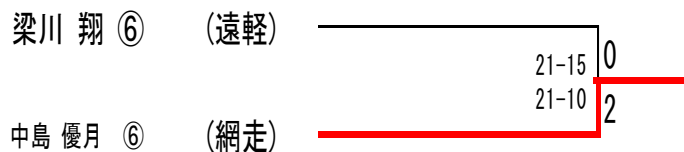


小学生男子Aシングルス (BSA)

21P

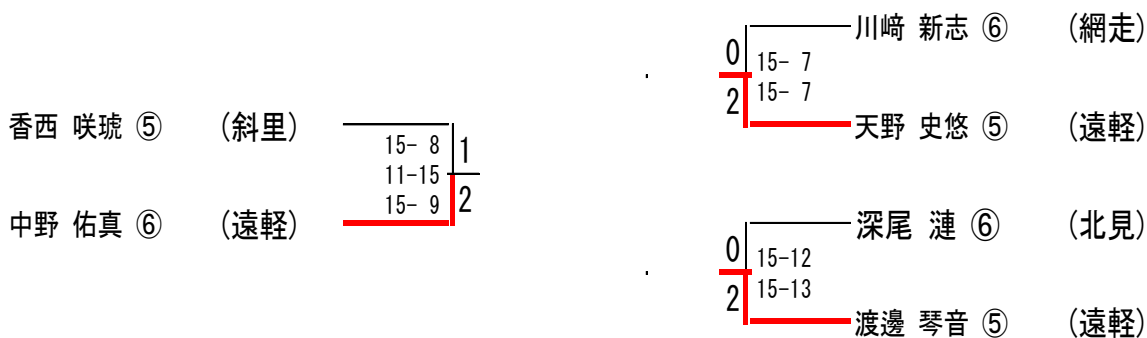


三位決定戦



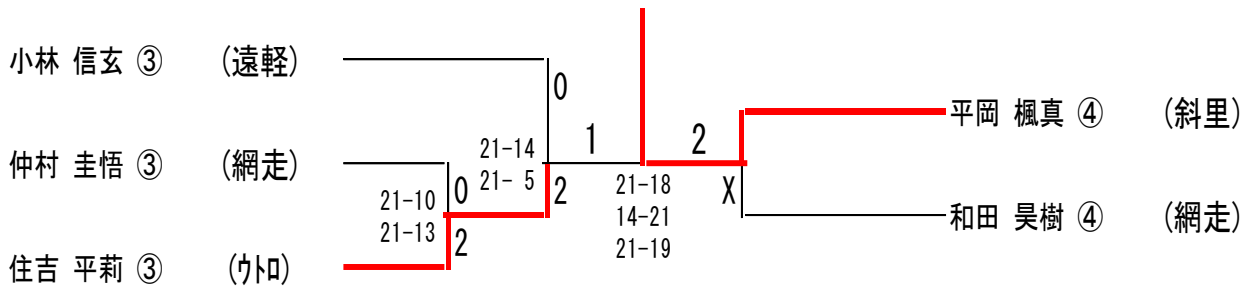
交流戦 (BSA交)

15P延長なし

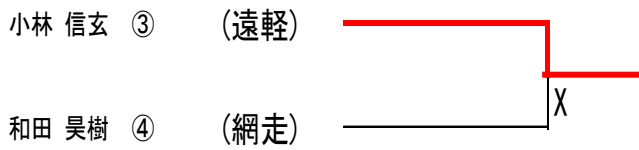


小学生男子Bシングルス (B S B)

2 1 P

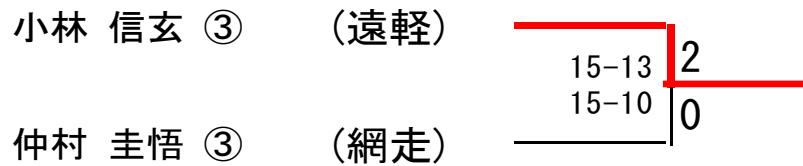


三位決定戦



交流戦 (B S B 交)

1 5 P 延長なし

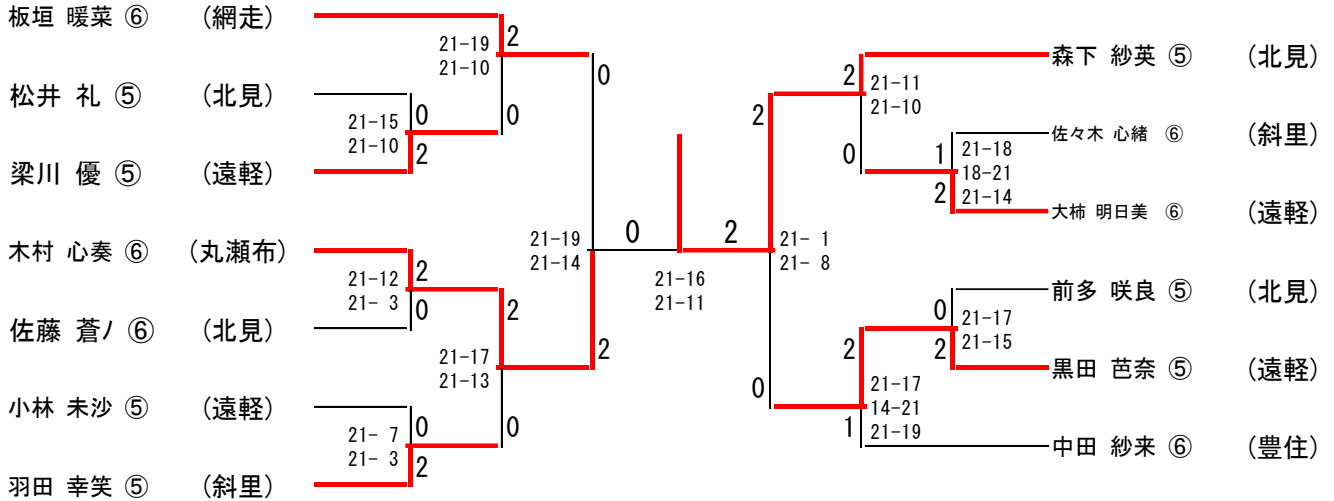


小学生男子Cシングルス (B S C)

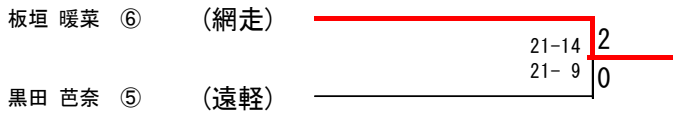
佐藤 煌空 ② (北見) 優勝

小学生女子Aシングルス (GSA)

21P

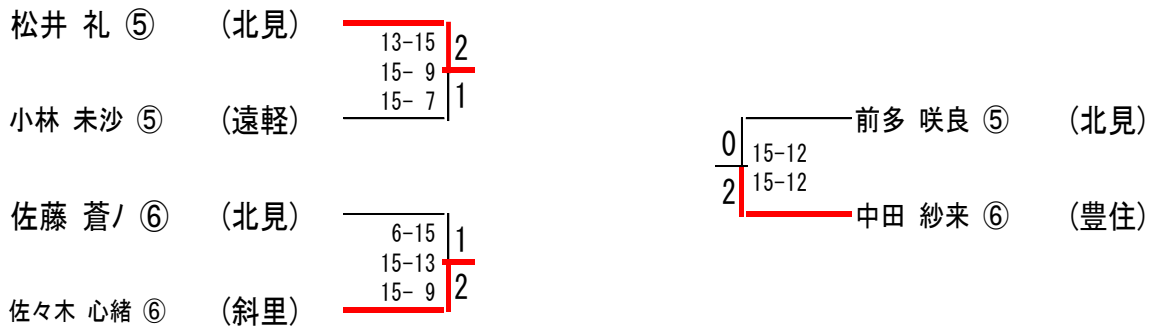


三位決定戦



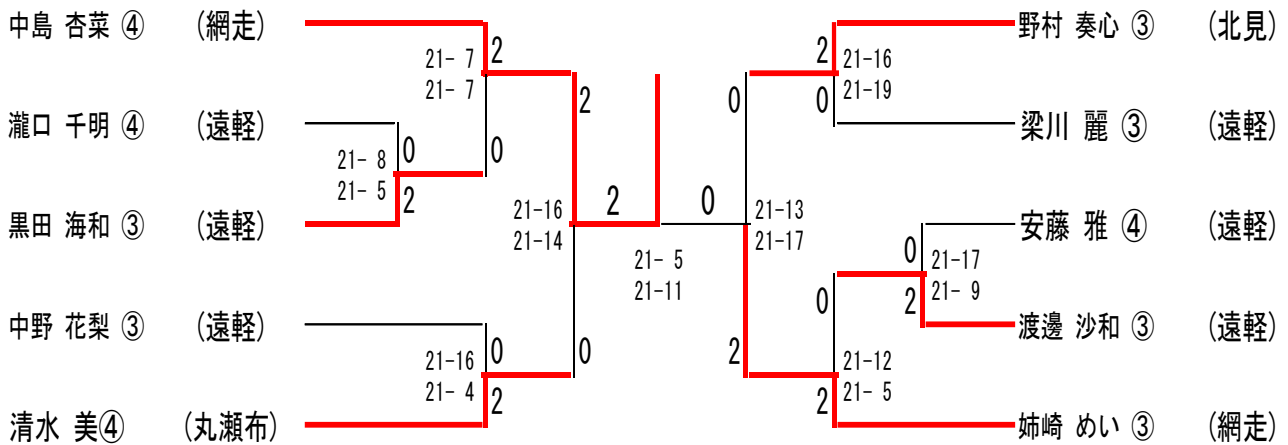
交流戦 (GSA交)

15P延長なし

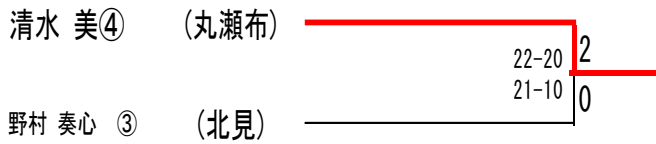


小学生女子Bシングルス (GSB)

21P

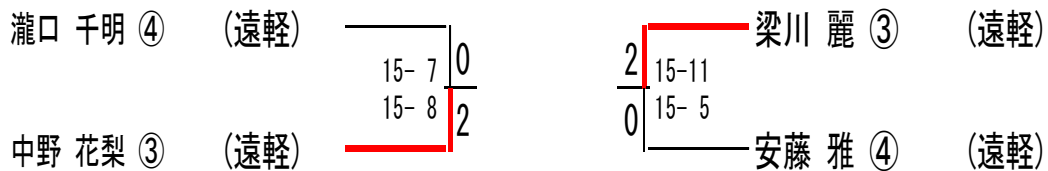


三位決定戦



交流戦 (GSB交)

15P延長なし



小学生Dシングルス (DS)

15P延長なし

小学生Dシングルス Aブロック	下村	米内山	杉本	勝-敗	順位
下村 果凛 ⑥ (斜里)		○ 15-9 15-3	○ 15-6 15-12	M 2-0 G 4-0 P 60-30	1
米内山 岳大 ⑥ (遠軽)	× 9-15 3-15		× 15-13 9-15 7-15	M 0-2 G 1-4 P 43-73	3
杉本 新 ⑤ (北見)	× 6-15 12-15	○ 13-15 15-9 15-7		M 1-1 G 2-3 P 61-61	2
小学生Dシングルス Bブロック	田原	秋葉	仲村	勝-敗	順位
田原 瑠愛 ⑤ (斜里)		○ 15-9 15-8	○ 15-10 15-6	M 2-0 G 4-0 P 60-33	1
秋葉 柚乃 ③ (遠軽)	× 9-15 8-15		× 12-15 14-15	M 0-2 G 0-4 P 43-60	3
仲村 琉檜 ⑤ (網走)	× 10-15 6-15	○ 15-12 15-14		M 1-1 G 2-2 P 46-56	2
小学生Dシングルス Cブロック	上村	瀧口	才川	勝-敗	順位
上村 春陽 ④ (斜里)		○ 15-13 15-9	× 10-15 15-13 11-15	M 1-1 G 3-2 P 66-65	2
瀧口 颯士 ⑥ (遠軽)	× 13-15 9-15		× 10-15 7-15	M 0-2 G 0-4 P 39-60	3
才川 奈桜 ④ (豊住)	○ 15-10 13-15 15-11	○ 15-10 15-7		M 2-0 G 4-1 P 73-53	1
小学生Dシングルス Dブロック	香西	俊正	中田	勝-敗	順位
香西 想来 ④ (斜里)		○ 15-7 15-8	○ 15-13 15-9	M 2-0 G 4-0 P 60-37	1
俊正 妃花 ⑤ (斜里)	× 7-15 8-15		○ 15-10 12-15 15-9	M 1-1 G 2-3 P 57-64	2
中田 梨麻 ④ (豊住)	× 13-15 9-15	× 10-15 15-12 9-15		M 0-2 G 1-4 P 56-72	3
小学生Dシングルス Eブロック	菱川	鈴木	佐藤	勝-敗	順位
菱川 柚季 ⑥ (斜里)		○ 15-8 15-4	○ 15-10 15-5	M 2-0 G 4-0 P 60-27	1
鈴木 雅也 ④ (遠軽)	× 8-15 4-15		× 12-15 9-15	M 0-2 G 0-4 P 33-60	3
佐藤 煌空 ② (北見)	× 10-15 5-15	○ 15-12 15-9		M 1-1 G 2-2 P 45-51	2

小学生Dシングルス Fブロック	佐藤	山口	白井	勝-敗	順位
佐藤 結生 ⑤ (斜里)		○ 15-10 15-12	○ 7-15 15-7 15-9	M 2-0 G 4-1 P 67-53	1
山口 綾香 ③ (遠軽)	× 10-15 12-15		○ 15-9 15-14	M 1-1 G 2-2 P 52-53	2
白井 陽菜 ③ (北見)	× 15-7 7-15 9-15	× 9-15 14-15		M 0-2 G 1-4 P 54-67	3
小学生Dシングルス Gブロック	前川	齊藤	矢吹	勝-敗	順位
前川 悠来 ④ (斜里)		○ 15-8 15-8	○ 15-4 15-8	M 2-0 G 4-0 P 60-28	1
齊藤 光咲 ④ (遠軽)	× 8-15 8-15		× 8-15 15-11 9-15	M 0-2 G 1-4 P 48-71	3
矢吹 成美 ④ (北見)	× 4-15 8-15	○ 15-8 11-15 15-9		M 1-1 G 2-3 P 53-62	2
小学生Dシングルス Hブロック	小林	上野	三谷	勝-敗	順位
小林 来夢 ⑥ (斜里)		○ 15-13 15-13	○ 15-4 15-10	M 2-0 G 4-0 P 60-40	1
上野 海琉 ④ (斜里)	× 13-15 13-15		○ 15-12 15-12	M 1-1 G 2-2 P 56-54	2
三谷 七夏 ④ (遠軽)	× 4-15 10-15	× 12-15 12-15		M 0-2 G 0-4 P 38-60	3
小学生Dシングルス Iブロック	山口	佐藤	遠藤	勝-敗	順位
山口 結希乃 ③ (遠軽)		○ 9-15 15-10 15-10	○ 15-9 15-11	M 2-0 G 4-1 P 69-55	1
佐藤 生護 ④ (斜里)	× 15-9 10-15 10-15		○ 15-5 15-8	M 1-1 G 3-2 P 65-52	2
遠藤 暖大 ① (北見)	× 9-15 11-15	× 5-15 8-15		M 0-2 G 0-4 P 33-60	3