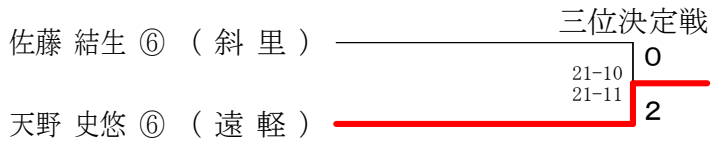
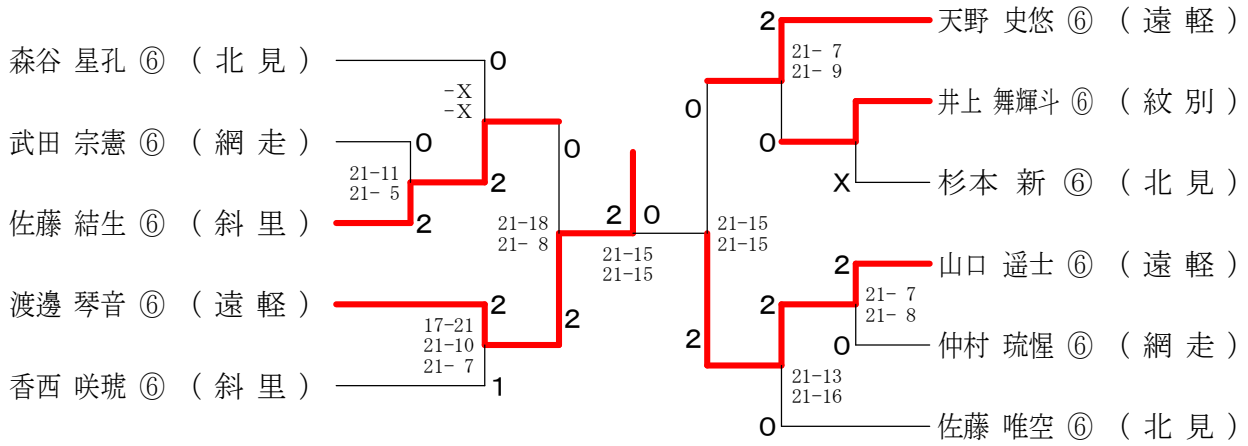
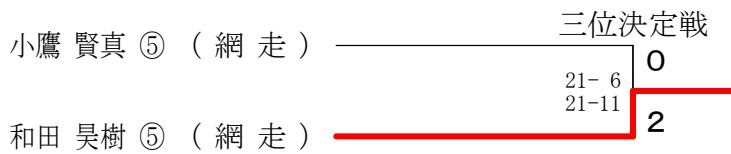
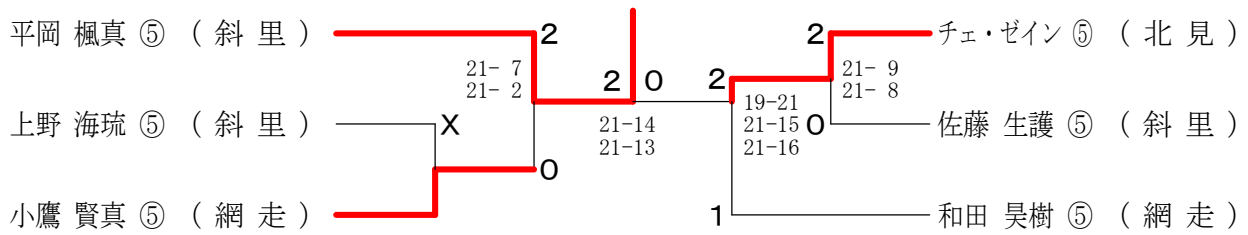


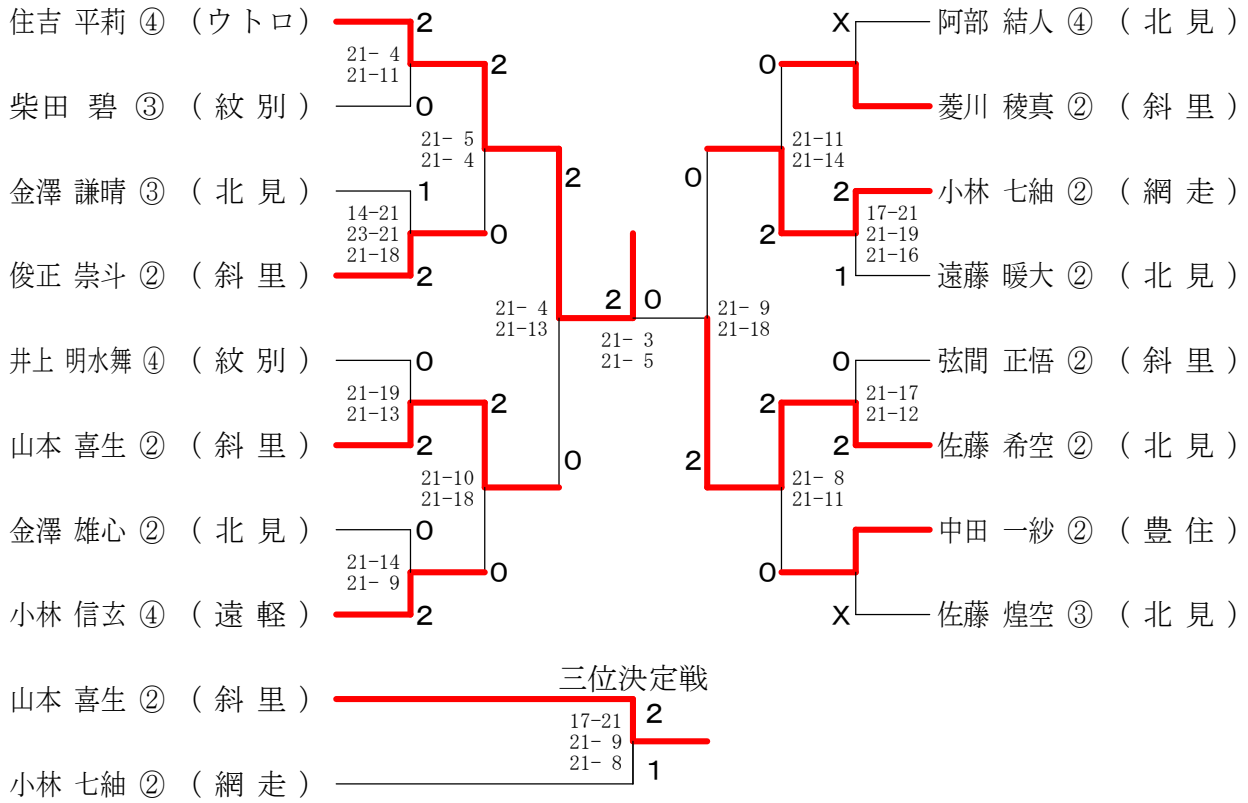
6年生以下男子Aシングルス



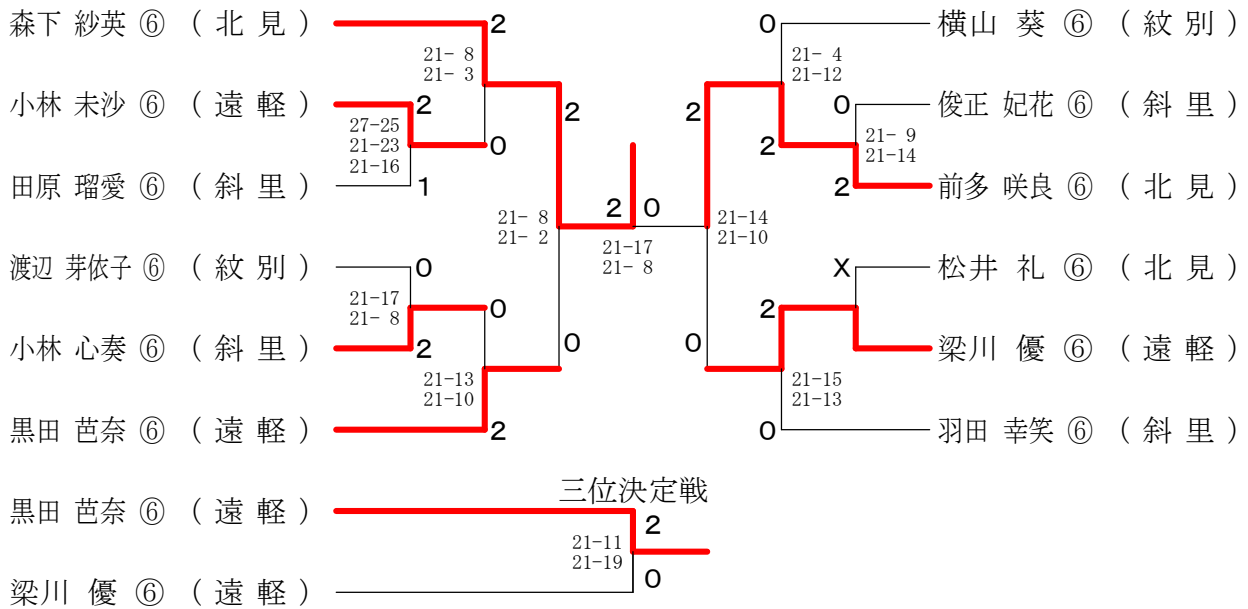
5年生以下男子Bシングルス



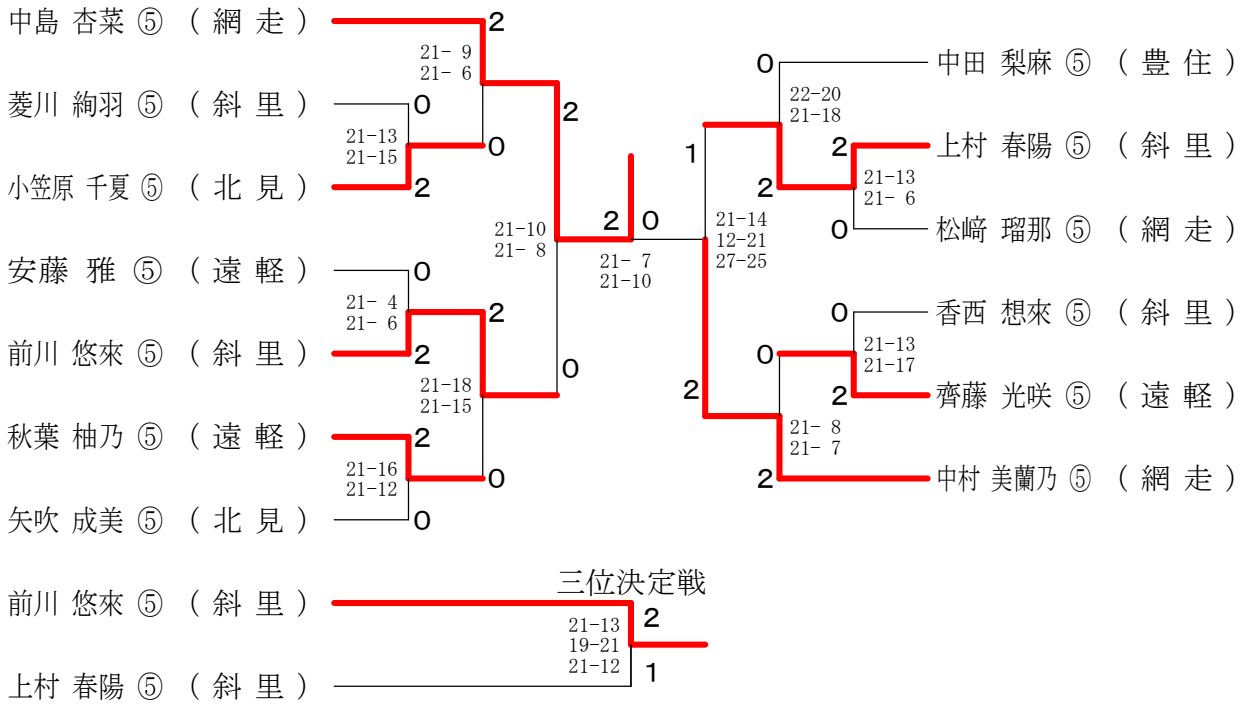
4年生以下男子Cシングルス



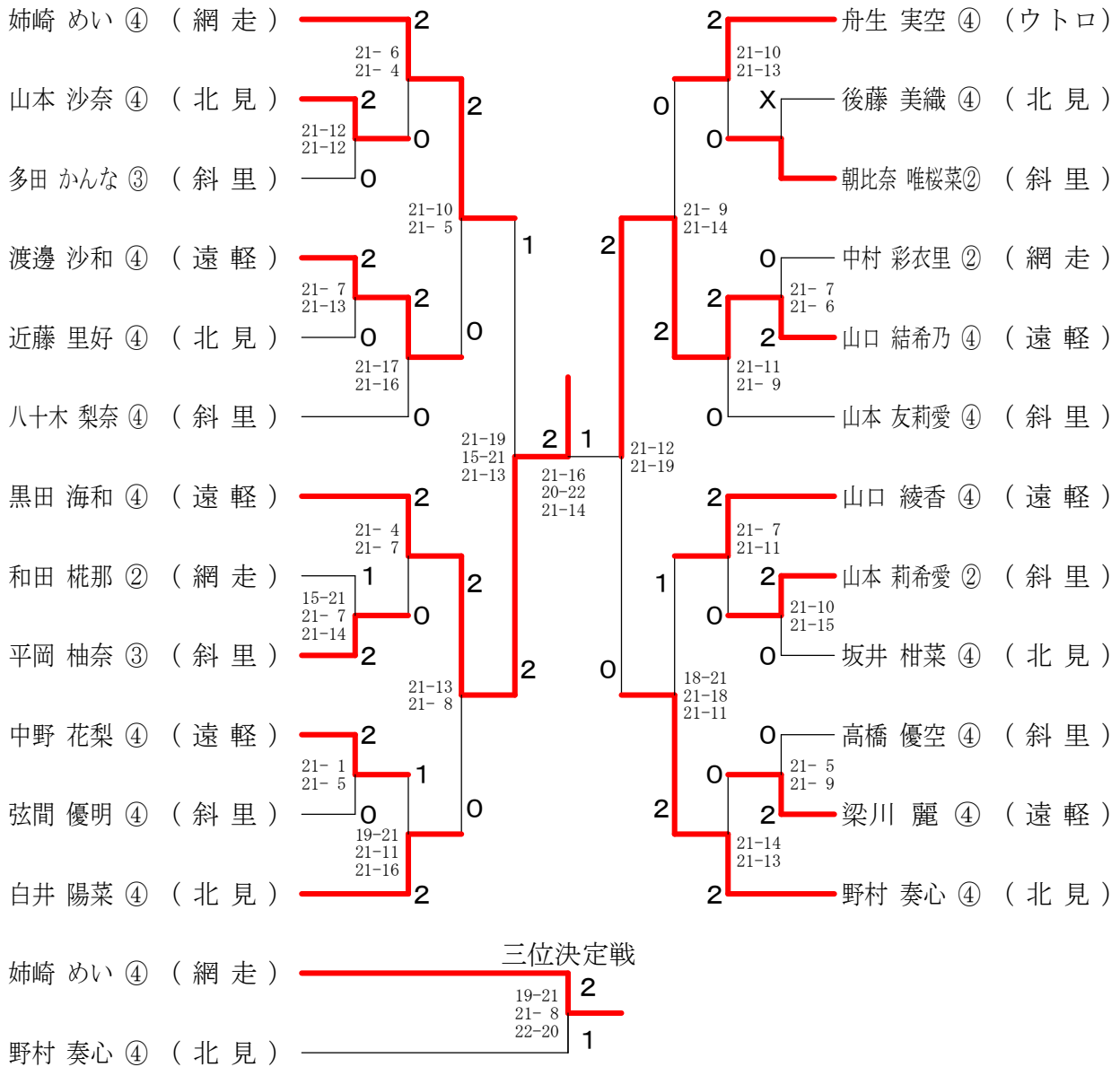
6年生以下女子Aシングルス



5年生以下女子Bシングルス



4年生以下女子Cシングルス



初心者Dシングルス Aブロック	東海林	筒塩	遠藤	千田	勝敗	順位
東海林 樹羅 ⑥ (網走)		×	×	5	M 0-2 G 0-4 P 39-60	
筒塩 理巧 ⑤ (丸瀬布)	○		6	○	M 2-0 G 4-0 P 60-38	
遠藤 瑠 ⑥ (網走)	○	6		○	M 2-0 G 4-0 P 60-29	
千田 乙寧 ⑥ (遠軽)	5	×	×		M 0-2 G 0-4 P 28-60	

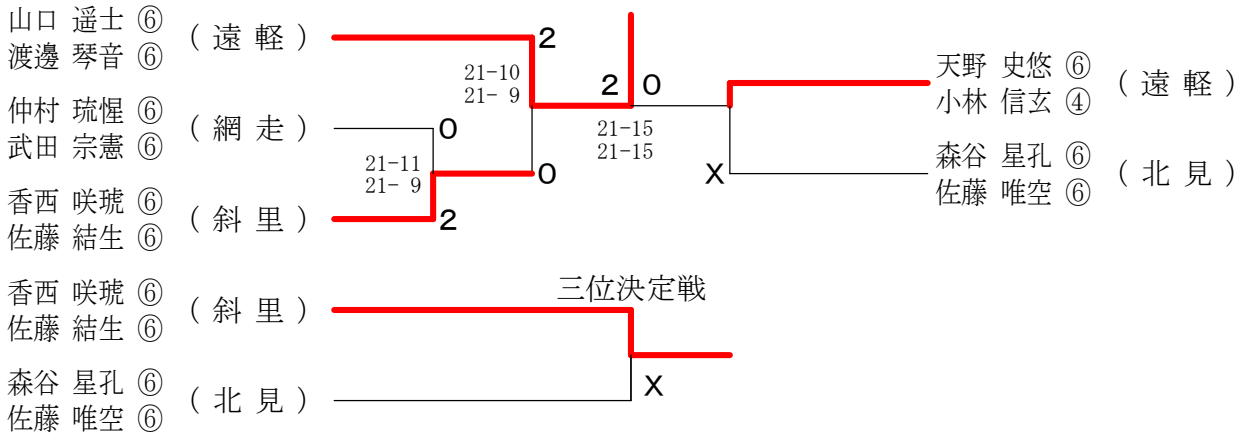
初心者Dシングルス B ブ ロ ッ ク	藤 原	三 浦	柳 田	勝 敗	順位
藤原 愛琉 ⑥ ( 網 走 )		× 5-15 5-15	△ 15- 5 13-15	M 0-1 G 1-3 P 38-50	
三浦 杏奈 ⑤ ( 紋 別 )	○ 15- 5 15- 5		○ 15- 7 15- 5	M 2-0 G 4-0 P 60-22	1
柳田 日向子 ⑥ ( 遠 軽 )	△ 5-15 15-13	× 7-15 5-15		M 0-1 G 1-3 P 32-58	

初心者Dシングルス C ブ ロ ッ ク	石 田	佐々木	柴 田	勝 敗	順位
石田 佳子 ④ ( 遠 軽 )		○ 15- 9 15- 3	○ 15-13 15-11	M 2-0 G 4-0 P 60-36	1
佐々木 結香 ③ ( 豊 住 )	× 9-15 3-15		× 9-15 12-15	M 0-2 G 0-4 P 33-60	3
柴田 雅悠 ③ ( 網 走 )	× 13-15 11-15	○ 15- 9 15-12		M 1-1 G 2-2 P 54-51	2

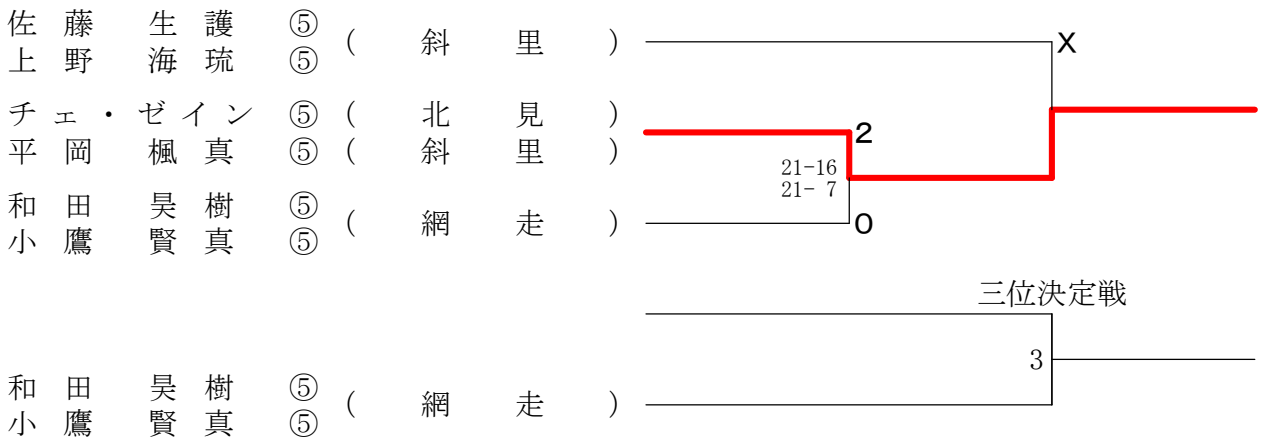
初心者Dシングルス D ブ ロ ッ ク	坂 下	豊 島	藤 枝	勝 敗	順位
坂下 晴也 ④ ( 遠 軽 )		○ 15- 9 15- 4	○ 15- 6 15- 8	M 2-0 G 4-0 P 60-27	1
豊島 杏菜 ③ ( 豊 住 )	× 9-15 4-15		× 10-15 12-15	M 0-2 G 0-4 P 35-60	3
藤枝 美羽 ④ ( 紋 別 )	× 6-15 8-15	○ 15-10 15-12		M 1-1 G 2-2 P 44-52	2

初心者Dシングルス E ブ ロ ッ ク	柳 田	小 鷹	神 原	勝 敗	順位
柳田 若奈 ④ ( 遠 軽 )		× X- X-	× X- X-	M 0-2 G 0-4 P 0-60	3
小鷹 遼真 ② ( 網 走 )	○ -X -X		× 7-15 4-15	M 1-1 G 2-2 P 41-30	2
神原 天寧 ② ( 北 見 )	○ -X -X	○ 15- 7 15- 4		M 2-0 G 4-0 P 60-11	1

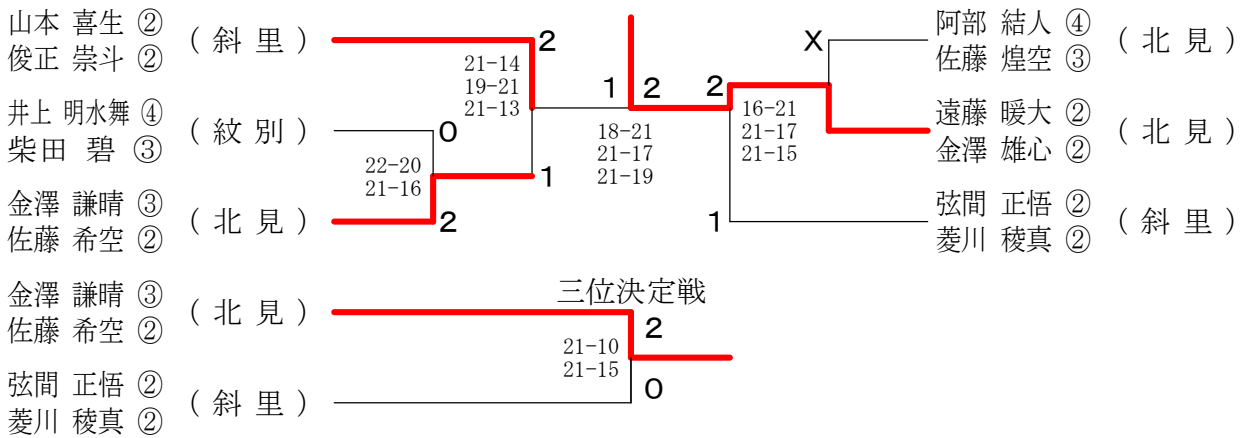
6年生以下男子Aダブルス



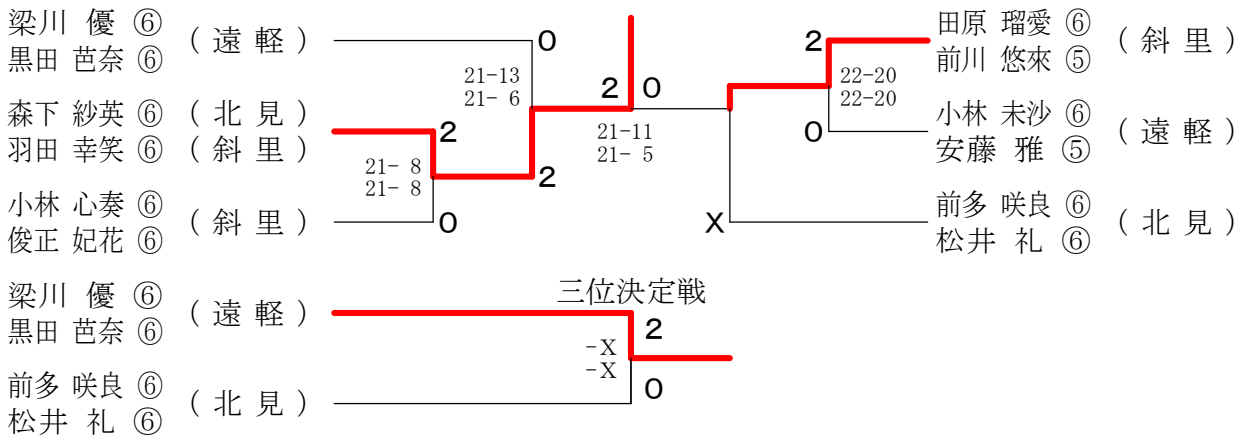
5年生以下男子Bダブルス



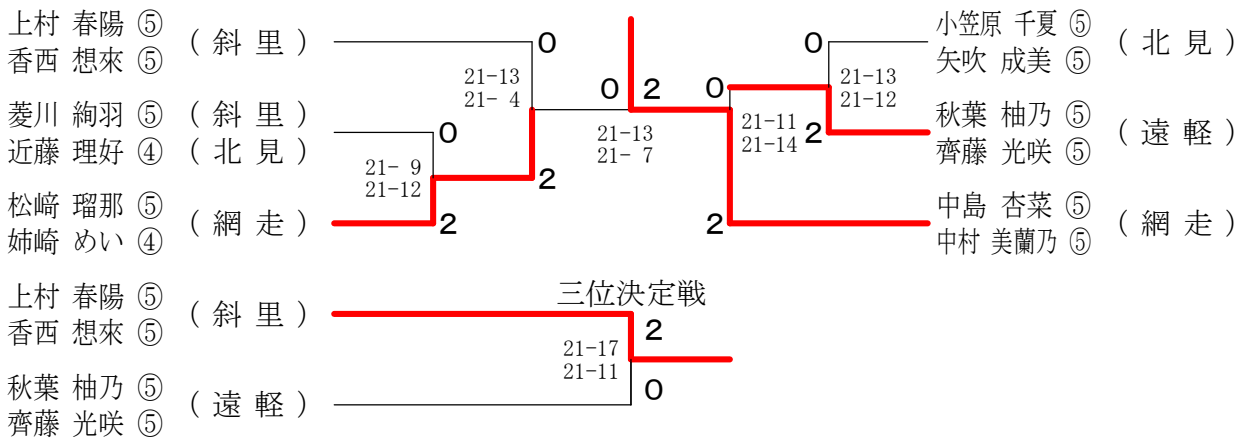
4年生以下男子Cダブルス



### 6年生以下女子Aダブルス



### 5年生以下女子Bダブルス



### 4年生以下女子Cダブルス

