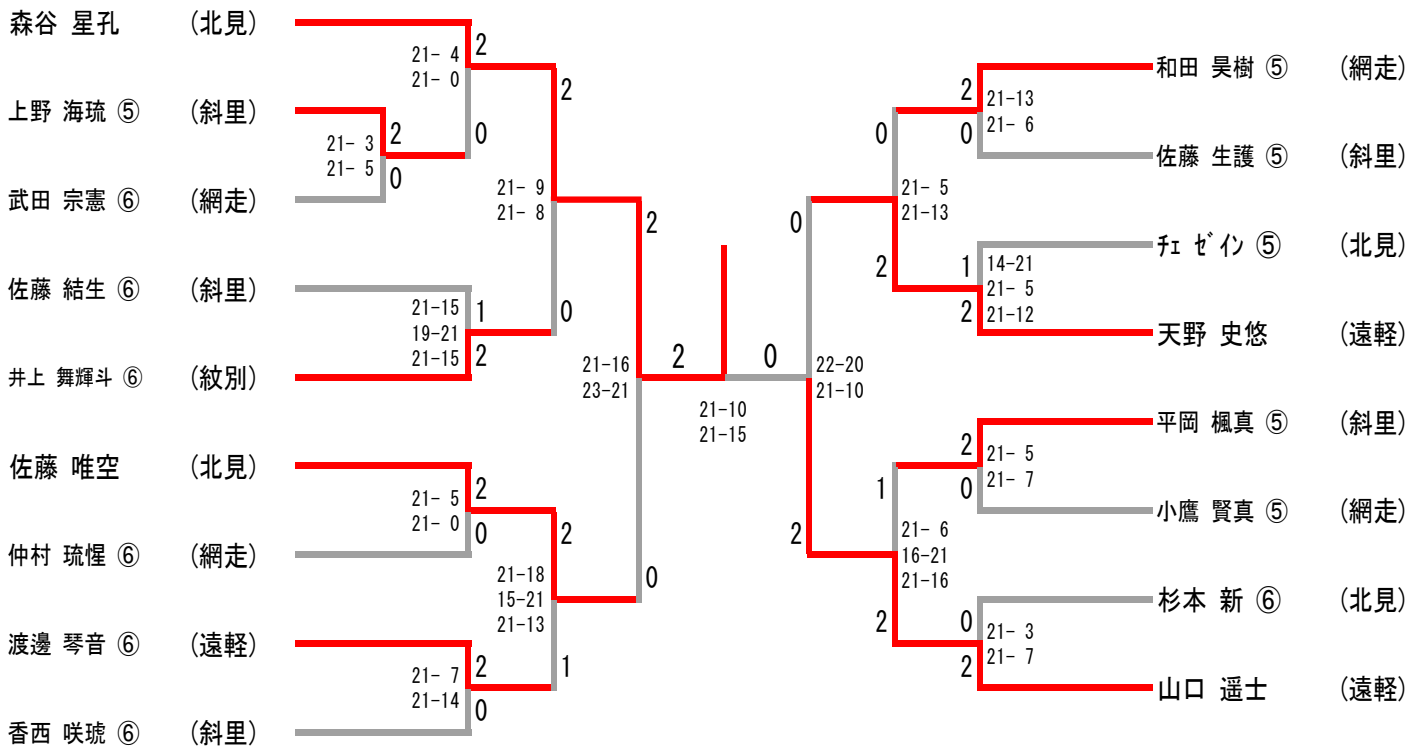


# 小学生男子Aシングルス (BSA) 21P

(初戦敗者で交流戦を行う 15P)

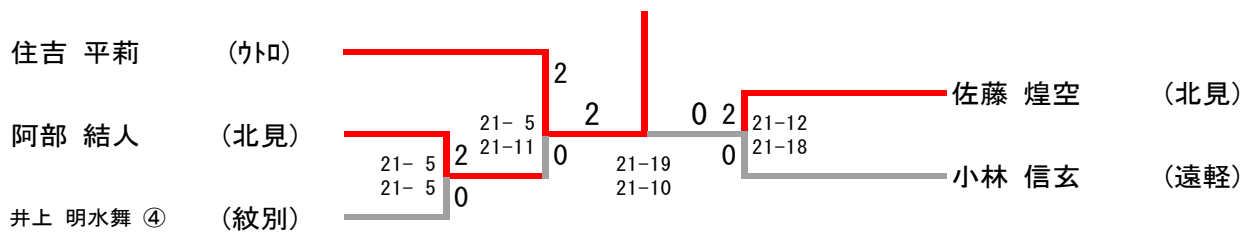


## 三位決定戦

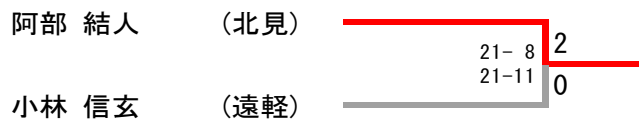


# 小学生男子Bシングルス (BSB) 21P

(試合番号1の敗者は交流戦を行う 15P)

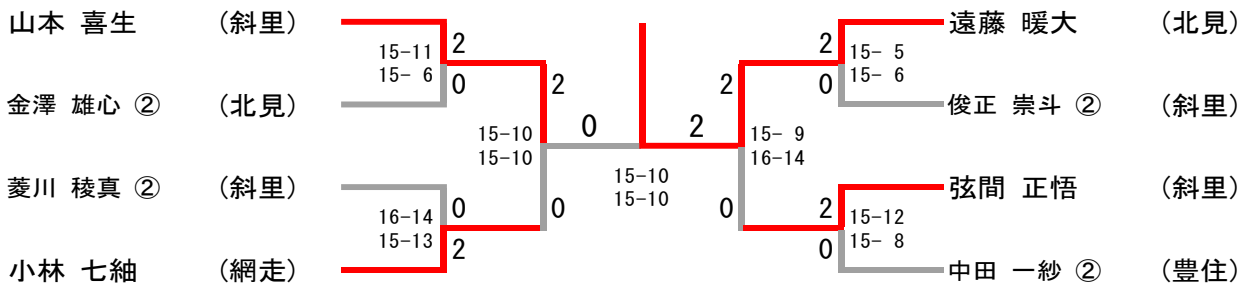


## 三位決定戦

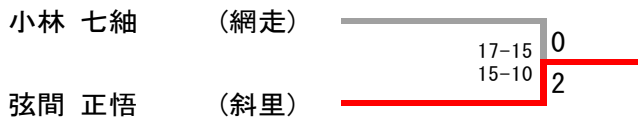


# 小学生男子Cシングルス (BSC) 15P

(初戦敗者で交流戦を行う 15P)

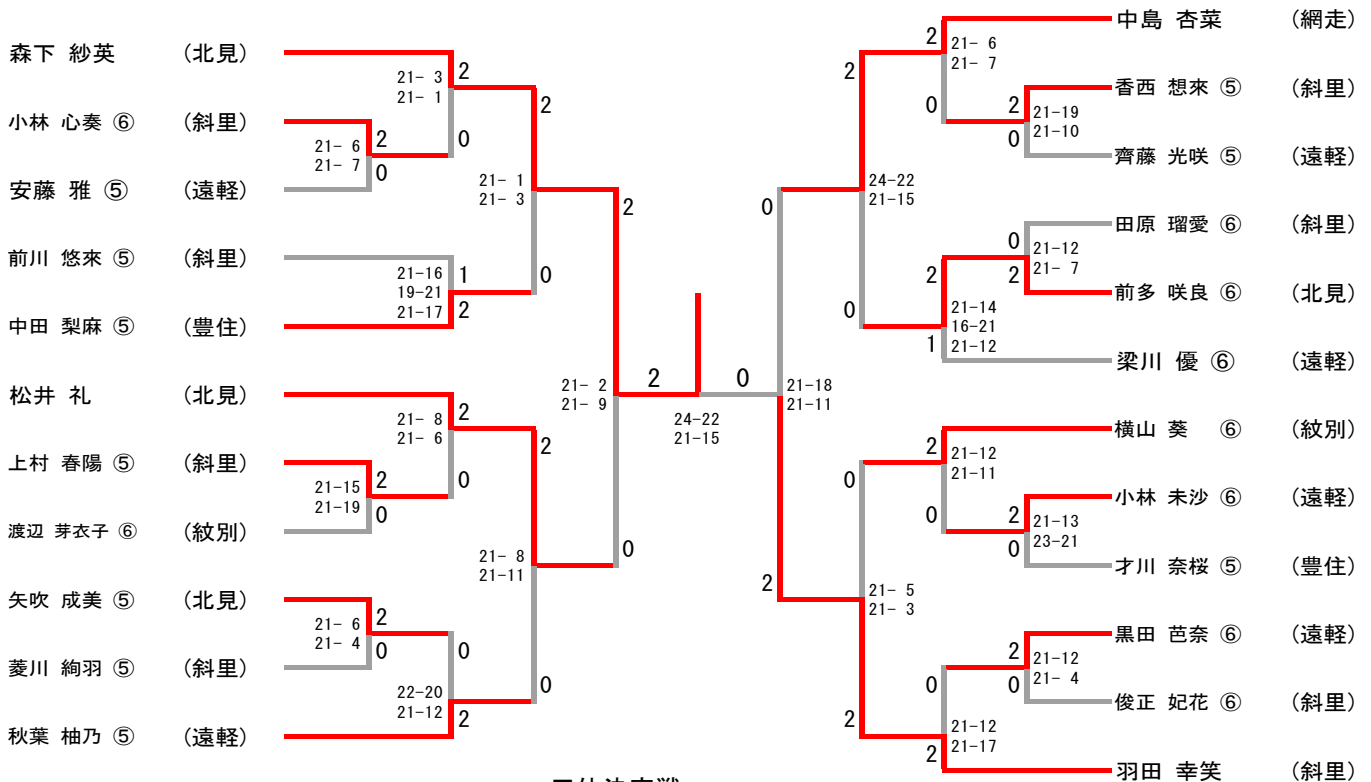


## 三位決定戦

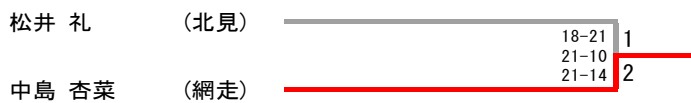


# 小学生女子Aシングルス (GSA) 21P

(初戦敗者で交流戦を行う 15P)

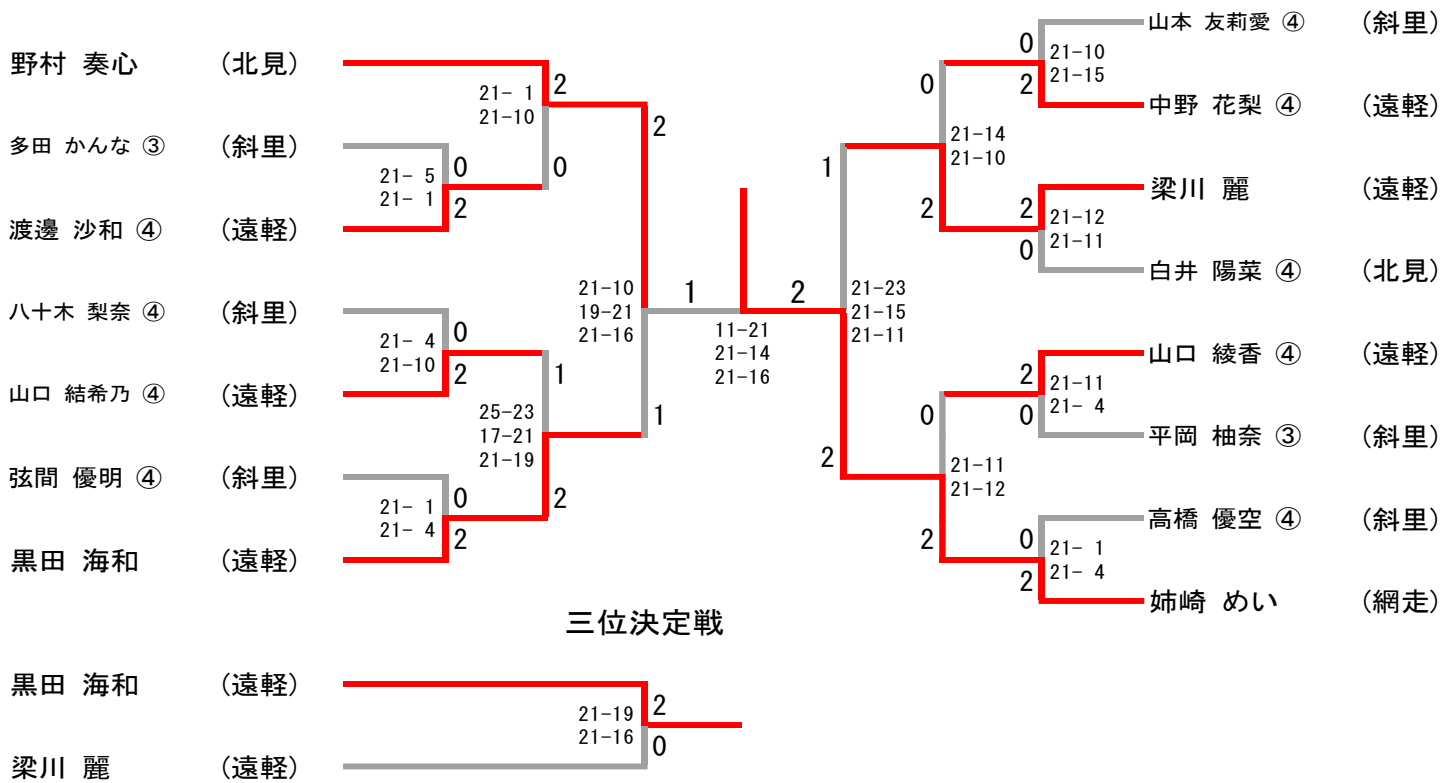


## 三位決定戦



# 小学生女子Bシングルス (G S B) 2 1 P

(初戦敗者で交流戦を行う 1 5 P)



# 小学生女子Cシングルス (G S C) 1 5 P

小学生女子Cシングルス	和田	山本	朝比奈	勝-敗	順位
和田 柊那 (網走)		○ 15-12 ○ 13-15 ○ 15-7	× 4-15 9-15	M 1-1 G 2-3 P 56-64	3
山本 莉希愛 (斜里)	× 12-15 15-13 7-15		○ 15-10 ○ 15-6	M 1-1 G 3-2 P 64-59	1
朝比奈 唯桜菜 (斜里)	○ 15-4 ○ 15-9	× 10-15 6-15		M 1-1 G 2-2 P 46-43	2

## 小学生Dシングルス (DS) 15P

各ブロック1位を表彰する

小学生Dシングルス Aブロック	近藤	松崎	小笠原	石田	勝-敗	順位
近藤 里好 ④ (北見)		× 9-15 6-15	—	○ 15-12 15-12	M 1-1 G 2-2 P 45-54	3
松崎 瑠那 ⑤ (網走)	○ 15-9 15-6		× 6-15 10-15	—	M 1-1 G 2-2 P 46-45	2
小笠原 千夏 (北見)	—	○ 15-6 15-10		○ 15-11 15-5	M 2-0 G 4-0 P 60-32	1
石田 佳子 ④ (遠軽)	× 12-15 12-15	—	× 11-15 5-15		M 0-2 G 0-4 P 40-60	4

小学生Dシングルス Bブロック	佐藤	坂下	金澤	三浦	勝-敗	順位
佐藤 希空 (北見)		○ 15-8 15-10	—	○ 17-15 15-12	M 2-0 G 4-0 P 62-45	1
坂下 晴也 ④ (遠軽)	× 8-15 10-15		× 9-15 10-15	—	M 0-2 G 0-4 P 37-60	4
金澤 謙晴 ③ (北見)	—	○ 15-9 15-10		○ 15-12 15-13	M 2-0 G 4-0 P 60-44	2
三浦 杏奈 ⑤ (紋別)	× 15-17 12-15	—	× 12-15 13-15		M 0-2 G 0-4 P 52-62	3

小学生Dシングルス Cブロック	坂井	秋葉	神原	柴田	勝-敗	順位
坂井 柑菜 ④ (北見)		○ 15-12 12-15 15-9	—	× 12-15 15-9 13-15	M 1-1 G 3-3 P 82-75	3
秋葉 匡一郎 ③ (遠軽)	× 12-15 15-12 9-15		× 6-15 10-15	—	M 0-2 G 1-4 P 52-72	4
神原 天寧 ② (北見)	—	○ 15-6 15-10		× 17-19 15-8 14-16	M 1-1 G 3-2 P 76-59	2
柴田 碧 (紋別)	○ 15-12 9-15 15-13	—	○ 19-17 8-15 16-14		M 2-0 G 4-2 P 82-86	1

小学生Dシングルス Dブロック	舟生	後藤	山本	勝-敗	順位
舟生 実空 (ウトロ)		○ 15-11 12-15 15-5	○ 15-1 15-13	M 2-0 G 4-1 P 72-45	1
後藤 美織 ④ (北見)	× 11-15 15-12 5-15		○ 9-15 15-8 15-7	M 1-1 G 3-3 P 70-72	2
山本 沙奈 ④ (北見)	× 1-15 13-15	× 15-9 8-15 7-15		M 0-2 G 1-4 P 44-69	3

## 小学生男子Aダブルス (BDA) 21P

森谷 星孔 佐藤 唯空 渡邊 琴音 小林 信玄 仲村 琉煌 ⑥ 武田 宗憲 ⑥	(北見) (遠軽) (網走)		佐藤 結生 香西 咲琥 山口 遥士 天野 史悠 (斜里) (遠軽)
--	----------------------	--	--

### 三位決定戦

渡邊 琴音 小林 信玄 佐藤 結生 香西 咲琥	(遠軽) (斜里)	
----------------------------------	--------------	--

## 小学生男子B・Cダブルス (BDB) 21P

試合番号1はオープンとする。

試合番号2の勝者が優勝した場合のみ2位3位決定戦を行う

阿部 結人 佐藤 煌空 佐藤 生護 上野 海琉	(北見) 男子C優勝 (斜里)		和田 昊樹 小鷹 賢真 チェイン 平岡 楓真 (網走) (北見) (斜里)
----------------------------------	-----------------------	--	---

### 2位決定戦

佐藤 生護 上野 海琉 和田 昊樹 小鷹 賢真	(斜里) (網走)	
----------------------------------	--------------	--

## 小学生女子Aダブルス (GDA) 21P

森下 紗英 羽田 幸笑 秋葉 柚乃 ⑤ 小林 未沙 ⑥ 俊正 妃花 小林 心奏	(北見) (斜里) (遠軽) (斜里)		田原 瑠愛 ⑥ 前川 悠來 ⑤ 松井 礼 前多 咲良 梁川 優 黒田 芭奈 (斜里) (北見) (遠軽)
--	------------------------------	--	--

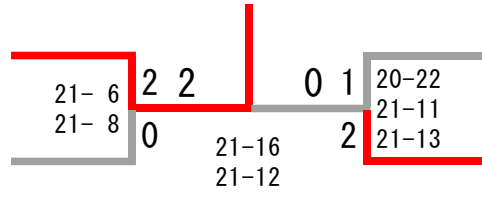
### 三位決定戦

俊正 妃花 小林 心奏 松井 礼 前多 咲良	(斜里) (北見)	
---------------------------------	--------------	--

## 小学生女子Bダブルス (GDB) 21P

中島 杏菜  
姉崎 めい  
齊藤 光咲  
安藤 雅

(網走)



(遠軽)

中田 梨麻  
才川 奈桜  
上村 春陽  
香西 想來

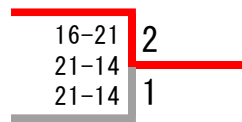
(豊住)

(斜里)

### 三位決定戦

齊藤 光咲  
安藤 雅  
中田 梨麻  
才川 奈桜

(遠軽)

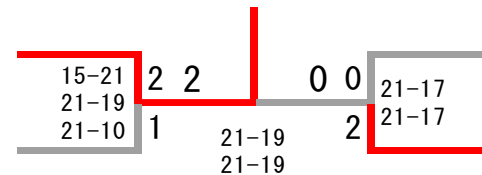


(豊住)

## 小学生女子Cダブルス (GDC) 21P

黒田 海和  
梁川 麗  
渡邊 沙和  
中野 花梨

(遠軽)



(遠軽)

山口 綾香  
山口 結希乃  
野村 奏心  
白井 陽菜

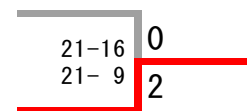
(遠軽)

(北見)

### 三位決定戦

渡邊 沙和  
中野 花梨  
山口 綾香  
山口 結希乃

(遠軽)



(遠軽)