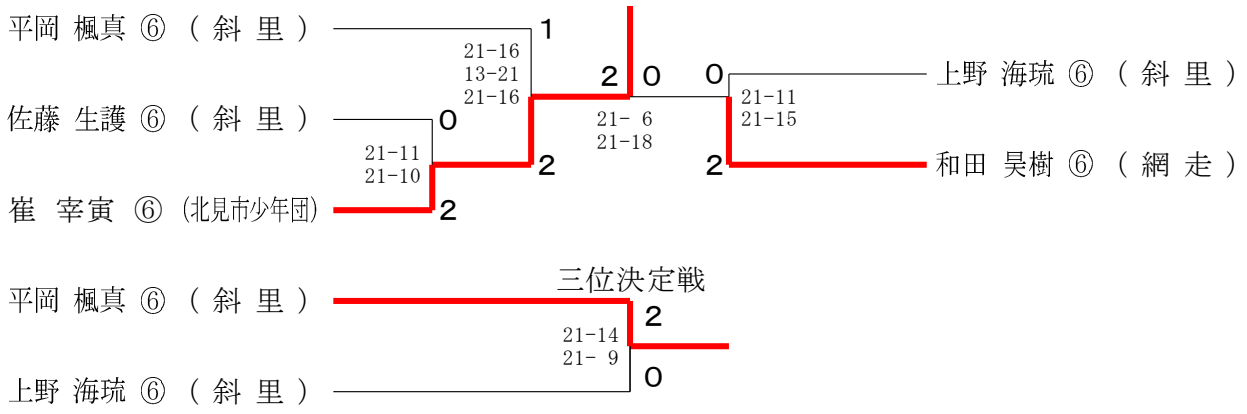
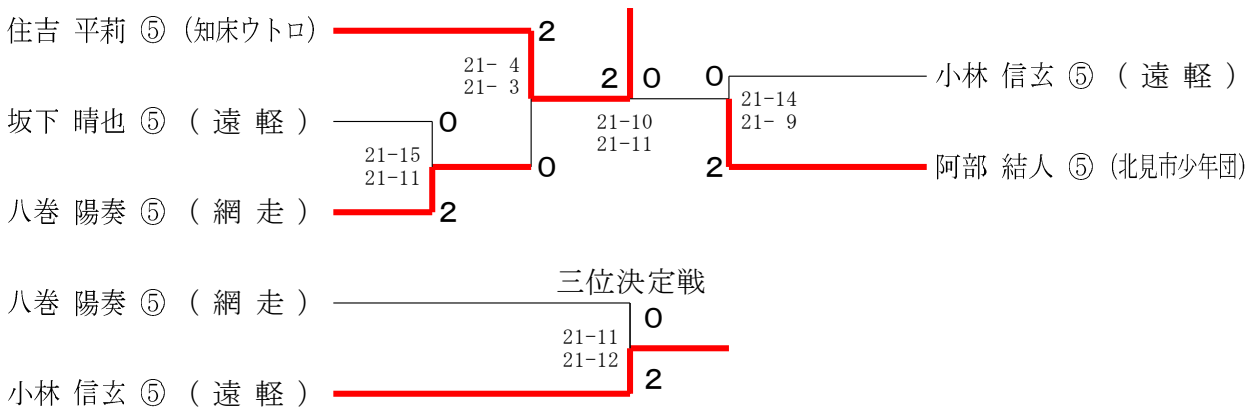


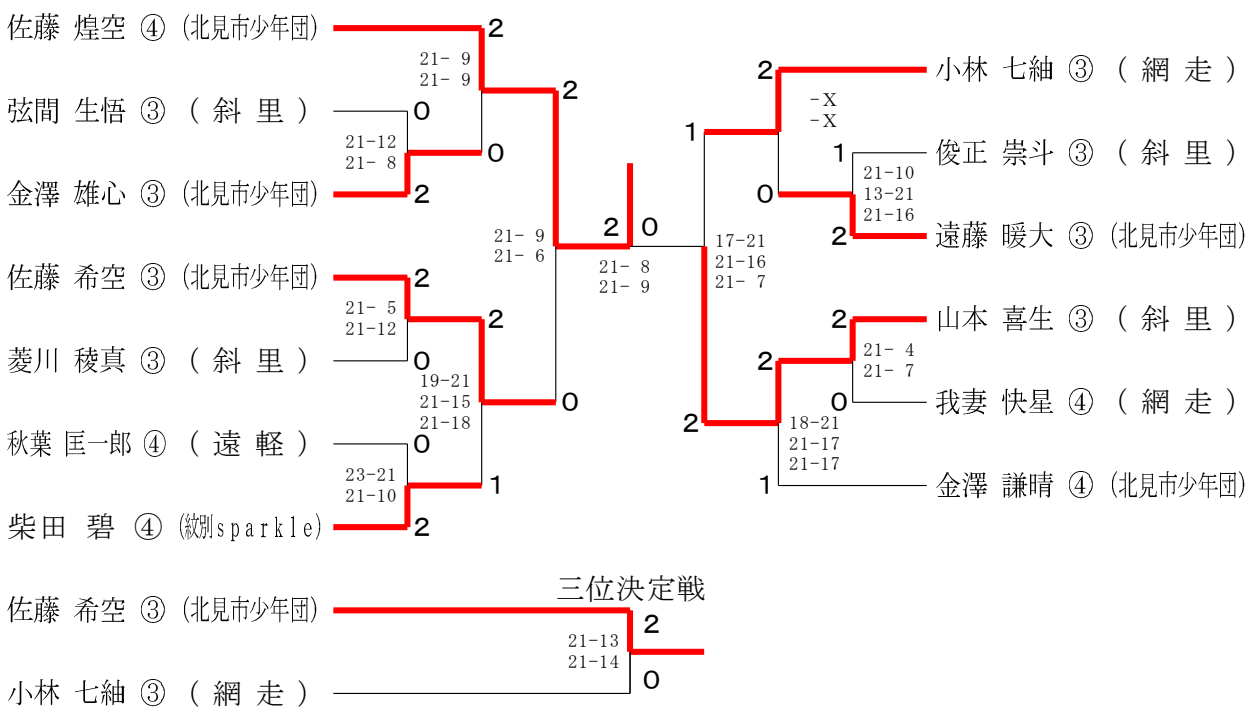
### 6年生以下男子Aシングルス



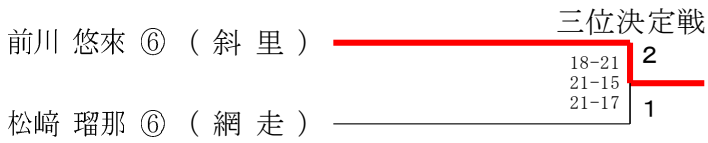
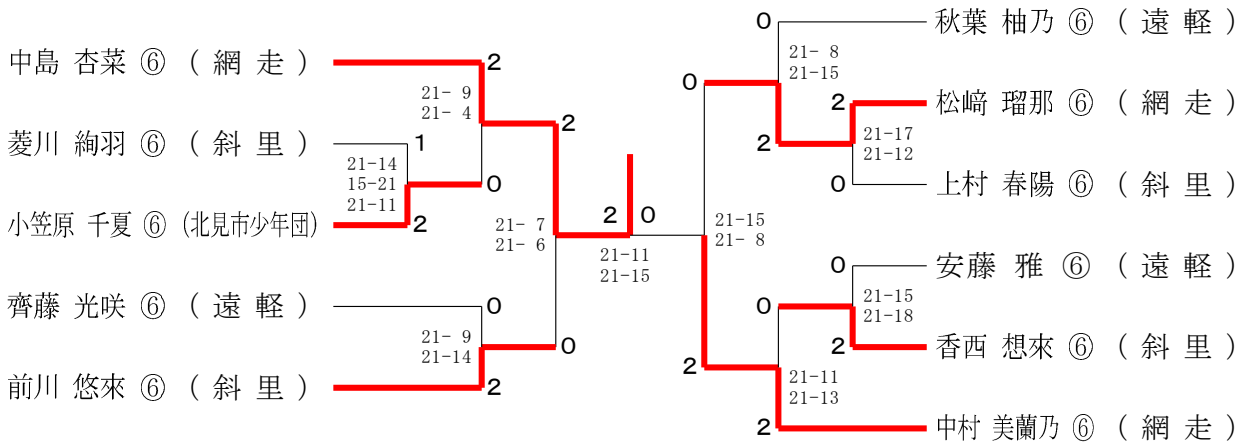
### 5年生以下男子Bシングルス



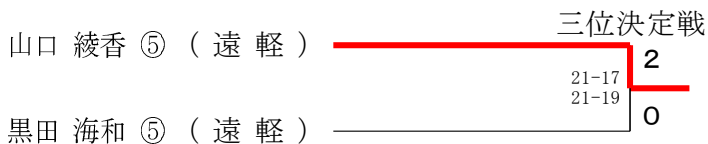
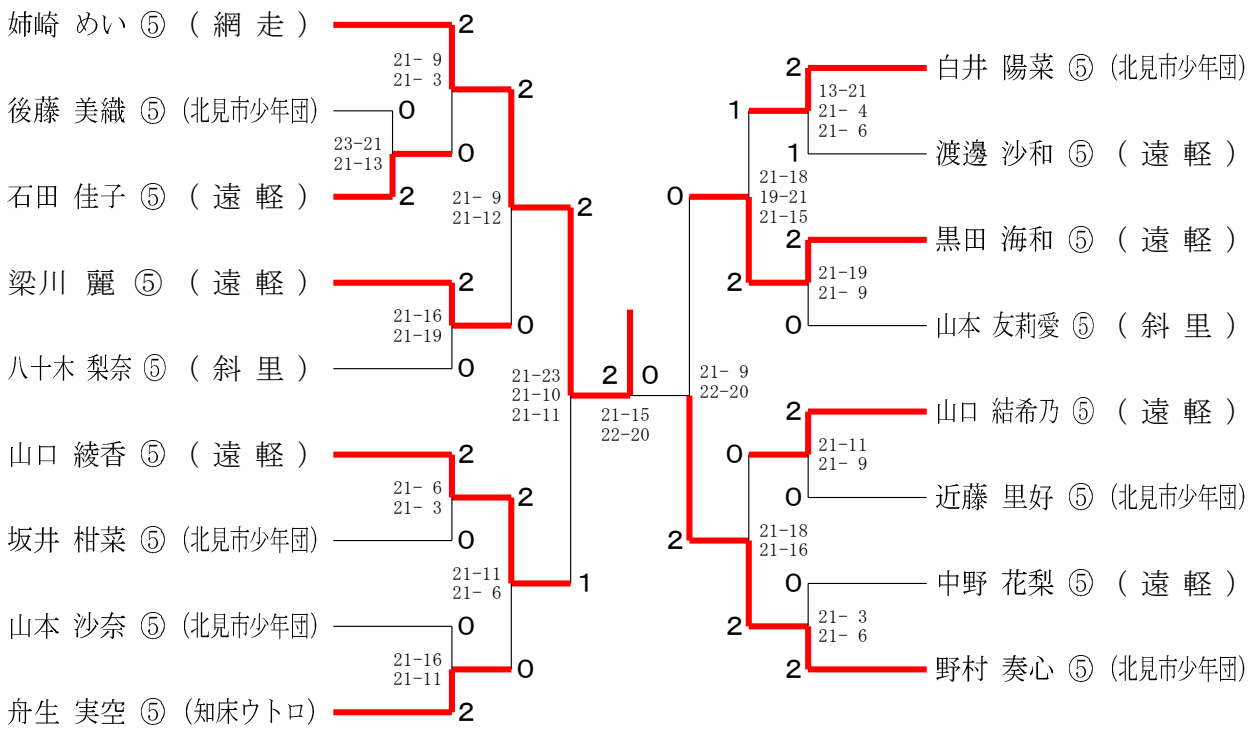
### 4年生以下男子Cシングルス



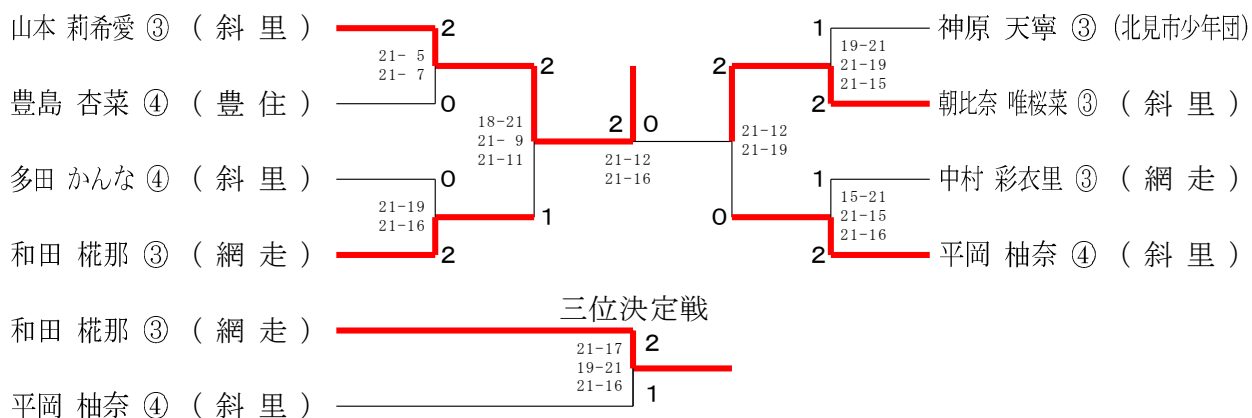
### 6年生以下女子Aシングルス



### 5年生以下女子Bシングルス



4年生以下女子Cシングルス



初心者Dシングルス A ブロツク	山 本	渡 辺	黒 田	柴 田	勝 敗	順位
山本 優紗 ① (斜里)		○ 15-11 16-14	○ 11-15 15-10 16-14	○ -X	M 3-0 G 6-1 P 115-64	1
渡辺 莉子 ③ (北見市少年団)	X 11-15 14-16		X 4-15 9-15	○ -X	M 1-2 G 2-4 P 80-61	3
黒田 楓茶 ② (遠軽)	X 15-11 10-15 14-16	○ 15- 4 15- 9		○ -X	M 2-1 G 5-2 P 111-55	2
柴田 紗世①(紋別sparkle)	X X-	X X-	X X-		M 0-3 G 0-6 P 0-126	4

初心者Dシングルス B ブロツク	塩 谷	木 田	柳 田	勝 敗	順位
塩谷 仁 ② (斜里)		○ 15-10 15-10	X 10-15 8-15	M 1-1 G 2-2 P 48-50	2
木田 ゆずの ③ (北見市少年団)	X 10-15 10-15		X 10-15 10-15	M 0-2 G 0-4 P 40-60	3
柳田 若奈 ⑤ (遠軽)	○ 15-10 15- 8	○ 15-10 15-10		M 2-0 G 4-0 P 60-38	1

初心者Dシングルス Cブロック	掛川	類家	山下	勝敗	順位
掛川 世菜 ② (斜里)		× 13-15 0-15	× 7-15 4-15	M 0-2 G 0-4 P 24-60	3
類家 媛奈 ③ (北見)	○ 15-13 15-0		× 13-15 11-15	M 1-1 G 2-2 P 54-43	2
山下 璃子 ③ (遠軽)	○ 15-7 15-4	○ 15-13 15-11		M 2-0 G 4-0 P 60-35	1

初心者Dシングルス Dブロック	石垣	柴田	川崎	勝敗	順位
石垣 柚果 ② (斜里)		× 6-15 3-15	× 6-15 3-15	M 0-2 G 0-4 P 18-60	3
柴田 佑久 ③ (遠軽)	○ 15-6 15-3		○ 15-11 14-15 15-13	M 2-0 G 4-1 P 74-48	1
川崎 歩美 ⑤ (網走)	○ 15-6 15-3	× 11-15 15-14 13-15		M 1-1 G 3-2 P 69-53	2

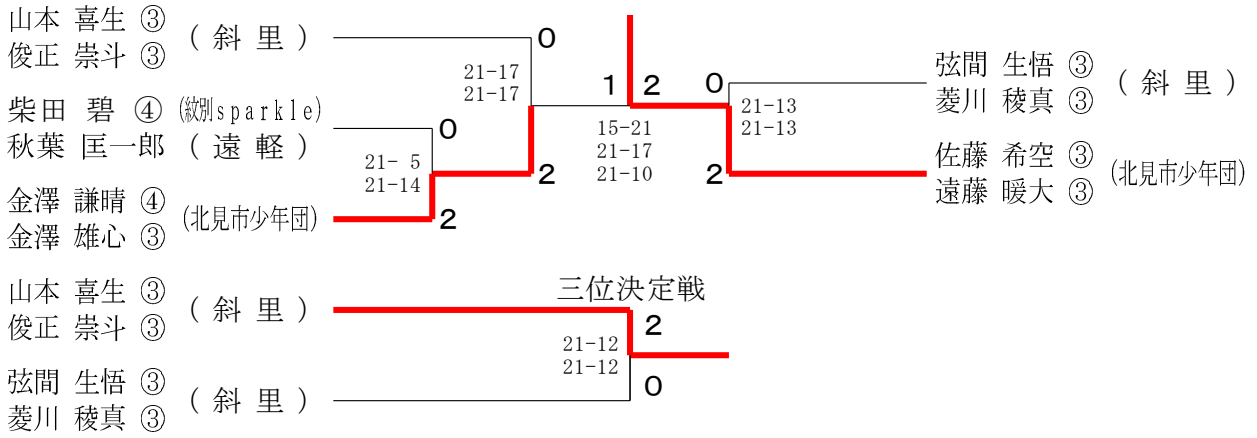
6年生以下男子Aダブルス

佐藤 生護 ⑥ (斜里)	上野 海琉 ⑥ (斜里)	0
崔 宰寅 ⑥ (北見市少年団)	平岡 楓真 ⑥ (斜里 JBC)	2
和田 昊樹 ⑥ (網走)	小林 七紬 ③ (網走)	0
三位決定戦		
和田 昊樹 ⑥ (網走)	小林 七紬 ③ (網走)	3

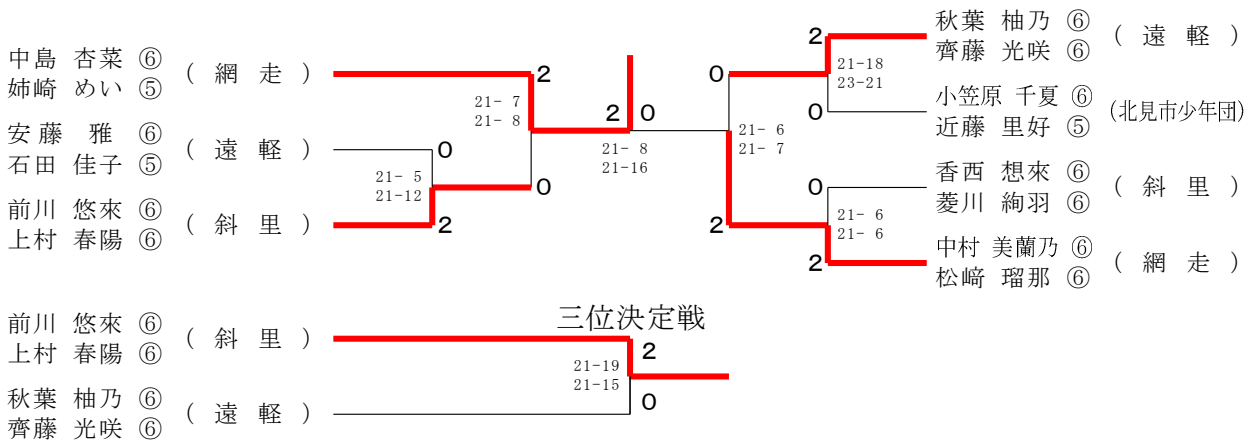
5年生以下男子Bダブルス

阿部 結人 ⑤ (北見市少年団)	佐藤 煌空 ④ (北見市少年団)	2
小林 信玄 ⑤ (遠軽)	坂下 晴也 ⑤ (遠軽)	0

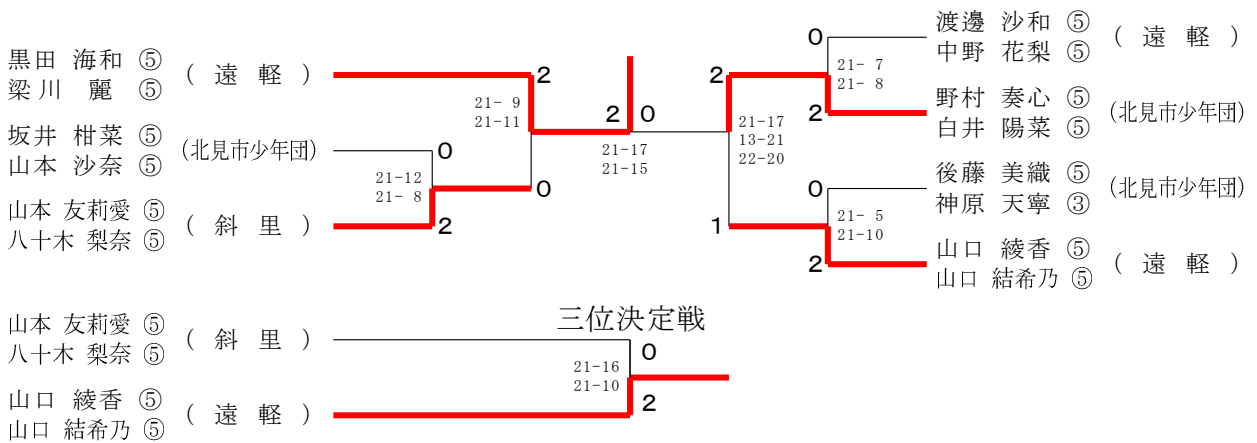
### 4年生以下男子Cダブルス



### 6年生以下女子Aダブルス



### 5年生以下女子Bダブルス



4年生以下女子Cダブルス

