

第49回北見地区バドミントン選手権大会  
兼 第21回スポーツハウス杯争奪バドミントン大会  
(高校の部)

北見地区



と き 令和6年9月14日(土)15日(日)  
と ころ 紋別市スポーツセンター  
主 催 北見地区バドミントン協会  
主 管 紋別市バドミントン協会  
後 援 スポーツハウス北見店

# 大会役員

大会長	北見地区バドミントン協会	会長	船橋 賢二
副大会長	北見地区バドミントン協会	副会長	吉川 紘
	〃		加藤 昌己
	〃		多田 吾郎
	〃		涌井 賢一
大会委員長	北見地区バドミントン協会	理事長	堀 俊一
大会副委員長	北見地区バドミントン協会	副理事長	吉田 健人
	〃		市川 光夫
	〃		高橋 直樹
大会委員	北見地区バドミントン協会理事		
	佐々木 英明		
	長野 智幸	寺西 智子	青柳 秀明
	森下 義勝	吉川 健児	坂口 栄子
	吉澤 大樹	明星 昭一	若木 伸昂
	菅原 宏太	斉藤 孔飛	吉野 陽喜
	渡辺 友章		岩川 倭
			川谷 昭男
			西村 正幸
			高橋 君代

# 競技役員

競技役員長	北見地区バドミントン協会	理事長	堀 俊一
副競技役員長	北見地区バドミントン協会	理事	吉川 健児
総務部長	北見地区バドミントン協会	事務局長	長野 智幸
進行係	小俣 博和		
記録係	高森 志津		
シャトル係	吉田 健人		
会計係	多田 奈美		
競技審判部長	北見地区バドミントン協会	理事	斉藤 孔飛
審判員	北見地区バドミントン協会 参加者相互審判		
使用シャトル	ヨネックス		

R6 スポーツハウス杯 練習コート割

9月14日(土)

	1	2	3	4	5	6	7	8
8:10~8:20	遠軽(18)			佐呂間(17)				
8:20~8:30	北見柏陽(42)							北見工業(5)
8:30~8:40	北見藤(16)			紋別(16)			美幌(6)	北斗(2)
8:40~8:50	網走南ヶ丘(18)			網走桂陽(16)			北見商業(11)	
8:50~9:00			清里(7)				津別(10)	

9月15日(日)

	1	2	3	4	5	6	7	8
8:10~8:35	女子フリー							
8:35~9:00	男子フリー							

R6 スポーツハウス杯 タイムテーブル

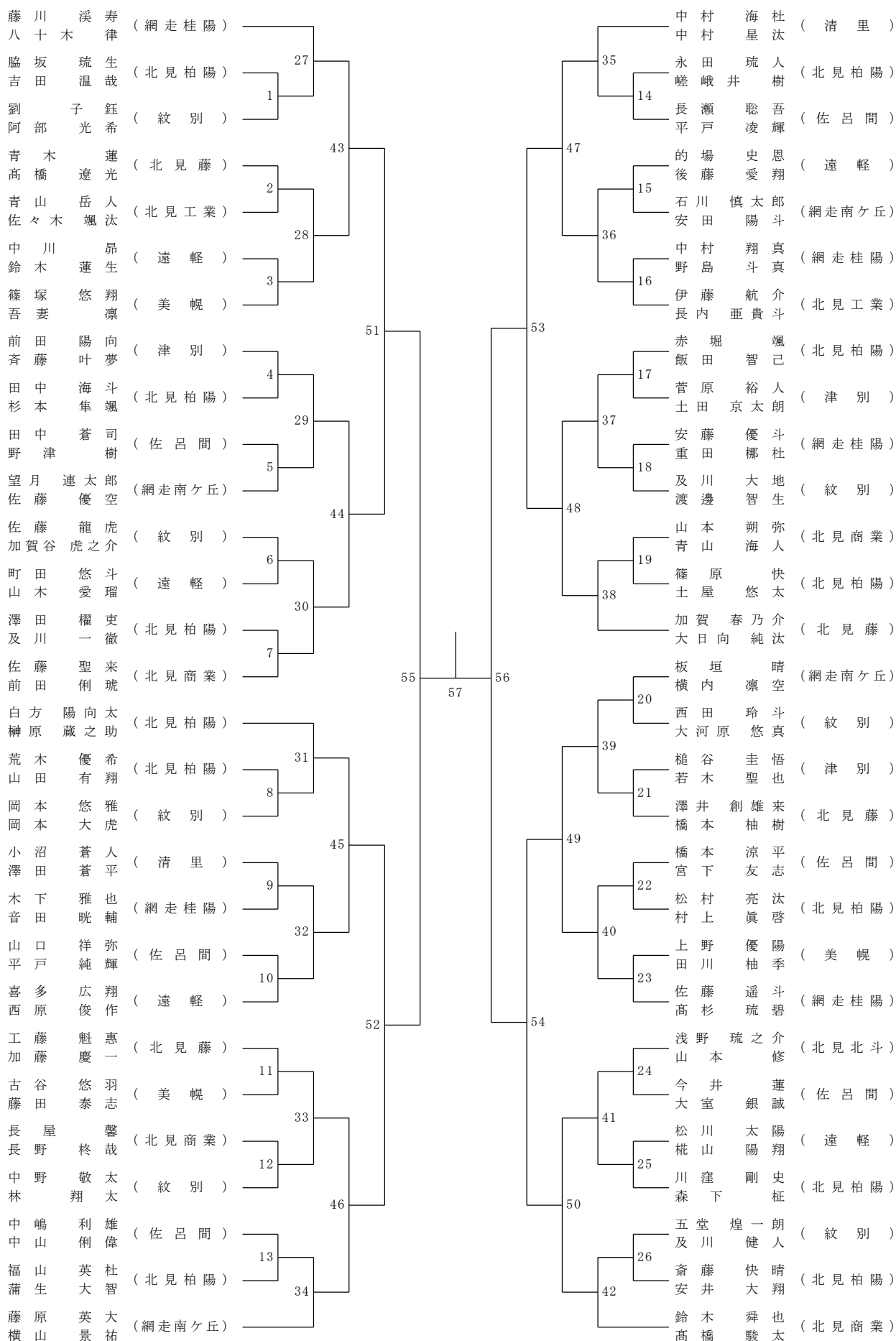
9月14日(土)

時間	1	2	3	4	5	6	7	8
9:10~9:40	BD1	BD2	BD3	BD4	BD5	BD6	BD7	BD8
9:40~10:10	BD9	BD10	BD11	BD12	BD13	BD14	BD15	BD16
10:10~10:40	BD17	BD18	BD19	BD20	BD21	BD22	BD23	BD24
10:40~11:10	BD25	BD26	GD1	GD2	GD3	GD4	GD5	GD6
11:10~11:40	GD7	GD8	GD9	GD10	GD11	BD27	BD28	BD29
11:40~12:10	BD30	BD31	BD32	BD33	BD34	BD35	BD36	BD37
12:10~12:40	BD38	BD39	BD40	BD41	BD42	GD12	GD13	GD14
12:40~13:10	GD15	GD16	GD17	GD18	GD19	BD43	BD44	BD45
13:10~13:40	BD46	BD47	BD48	BD49	BD50	GD20	GD21	GD22
13:40~14:10	GD23	BD51	BD52	BD53	BD54	BS1	BS2	BS3
14:10~14:40	GD8決め	GD24	GD25	GD8決め	BD8決め	BD55	BD56	BD8決め
14:40~15:10	GD8決め	GD26	GD27	GD8決め	BD8決め	BD57	BD58	BD8決め
15:10~15:40	BS4	BS5	BS6	BS7	BS8	BS9	BS10	BS11
15:40~16:10	BS12	BS13	BS14	BS15	BS16	BS17	BS18	BS19
16:10~16:40	BS20	BS21	BS22	BS23	BS24	BS25	BS26	BS27
16:40~17:10	BS28	GS1	GS2	GS3	GS4	GS5	GS6	

9月15日(日)

時間	1	2	3	4	5	6	7	8
9:10~9:40	GS7	GS8	GS9	GS10	GS11	GS12	GS13	GS14
9:40~10:10	GS15	GS16	GS17	GS18	GS19	GS20	GS21	GS22
10:10~10:40	BS29	BS30	BS31	BS32	BS33	BS34	BS35	BS36
10:40~11:10	BS37	BS38	BS39	BS40	BS41	BS42	BS43	BS44
11:10~11:40	GS23	GS24	GS25	GS26	GS27	GS28	GS29	GS30
11:40~12:10	BS45	BS46	BS47	BS48	BS49	BS50	BS51	BS52
12:10~12:40	GS31	GS32	GS33	GS34	BS53	BS54	BS55	BS56
12:40~13:10	GS8決め	GS35	GS36	GS8決め	BS8決め	BS57	BS58	BS8決め
13:10~13:40	GS8決め	GS37	GS38	GS8決め	BS8決め	BS59	BS60	BS8決め

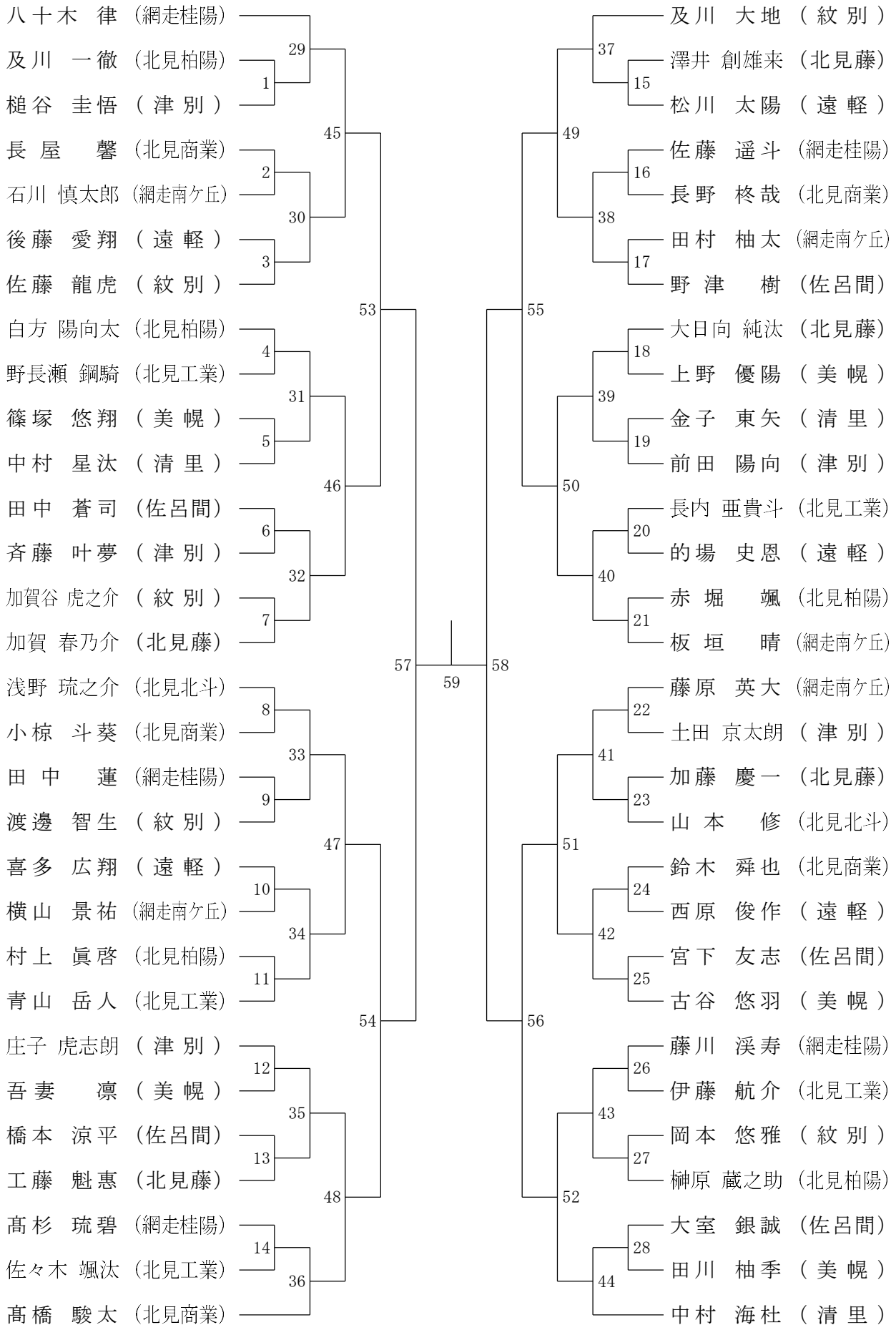
# 男子ダブルス



三位決定戦

58

男子シングルス



三位決定戦

60

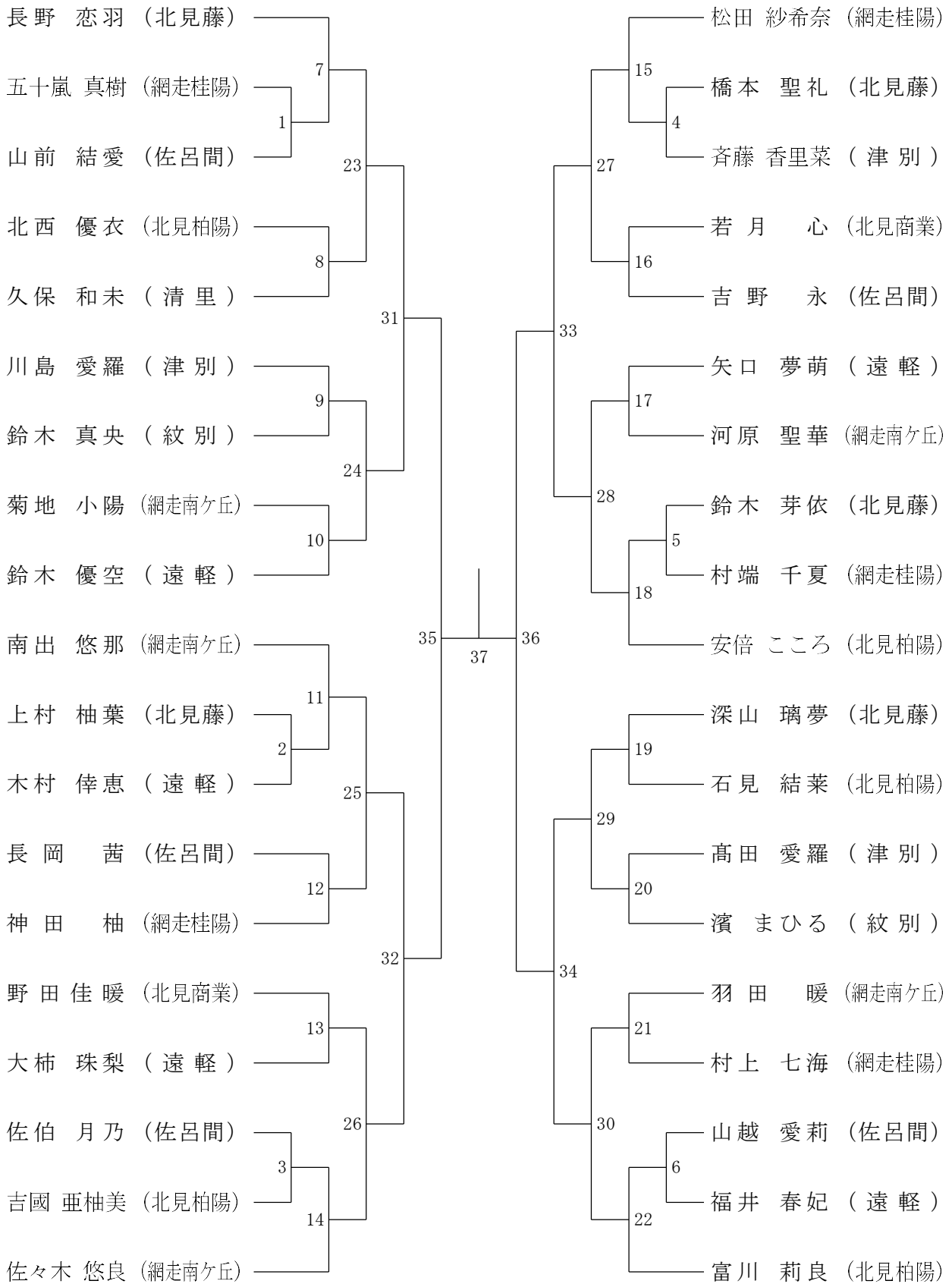
女子ダブルス



三位決定戦



女子シングルス



三位決定戦

