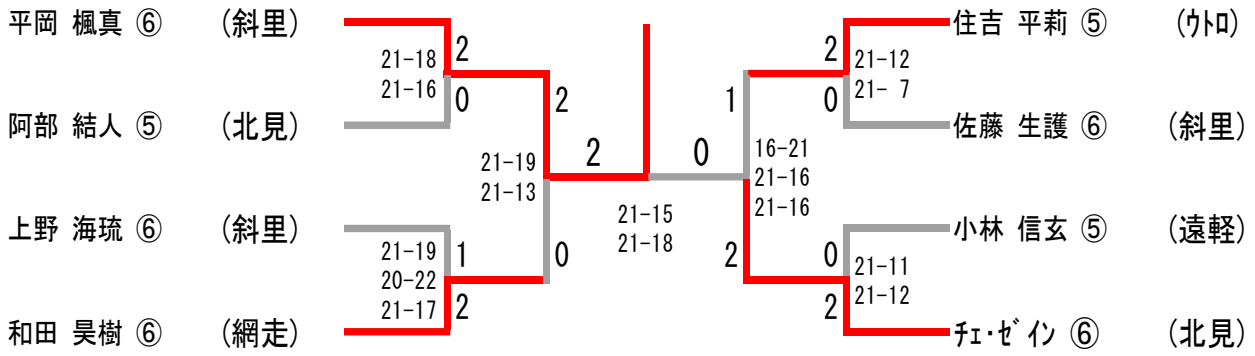
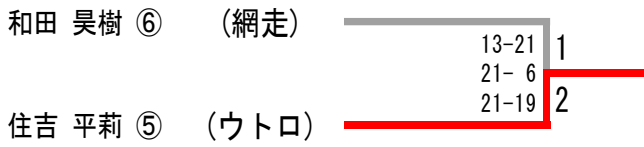


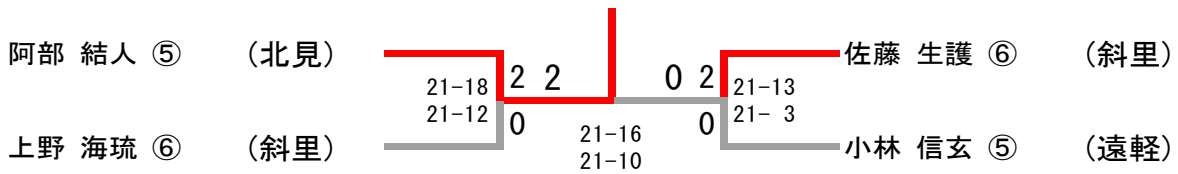
小学生男子Aシングルス (BSA) 21P



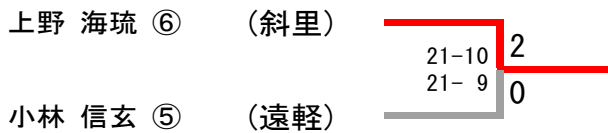
三位決定戦



5-8位戦 (BSA順)

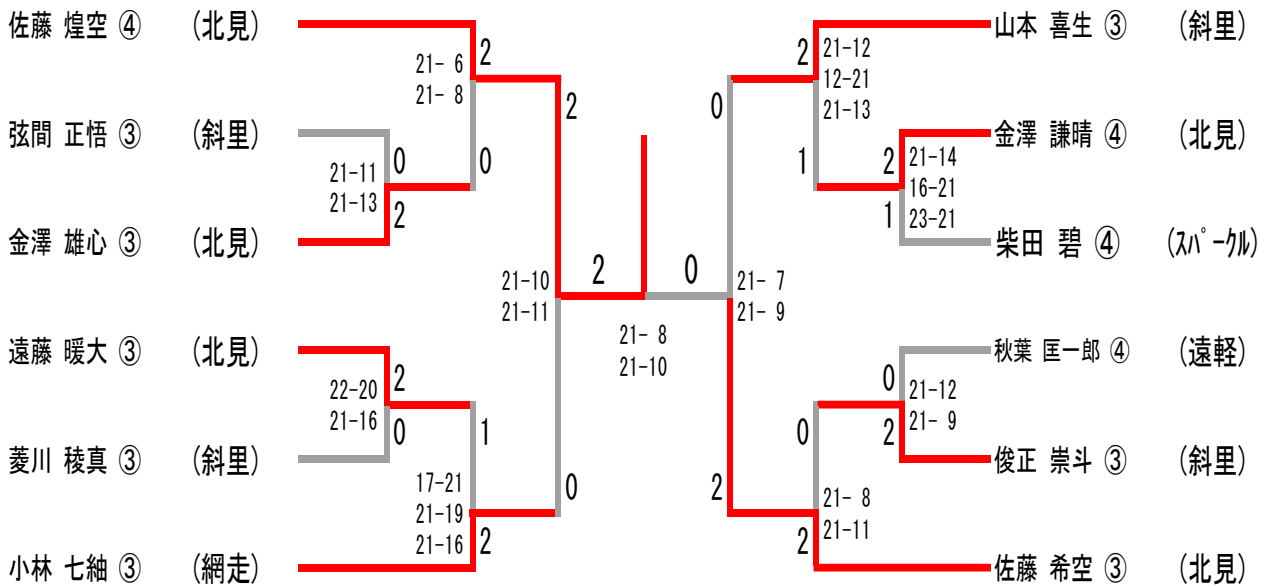


順位決定戦



小学生男子Bシングルス (BSB) 21P

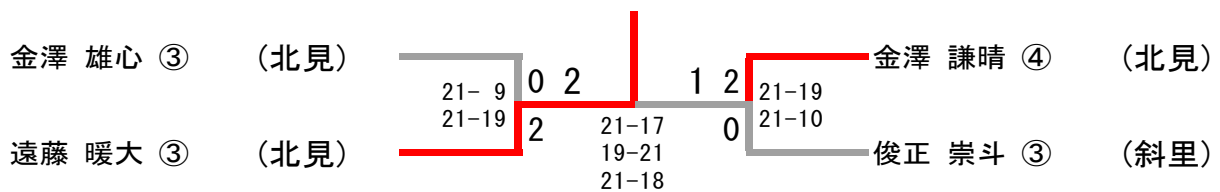
(初戦敗者で交流戦を行う 15P延長無し)



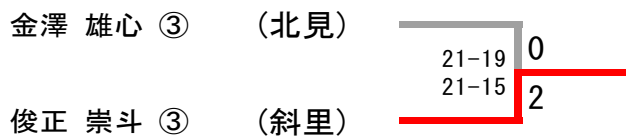
三位決定戦



5-8位戦 (BSB順)

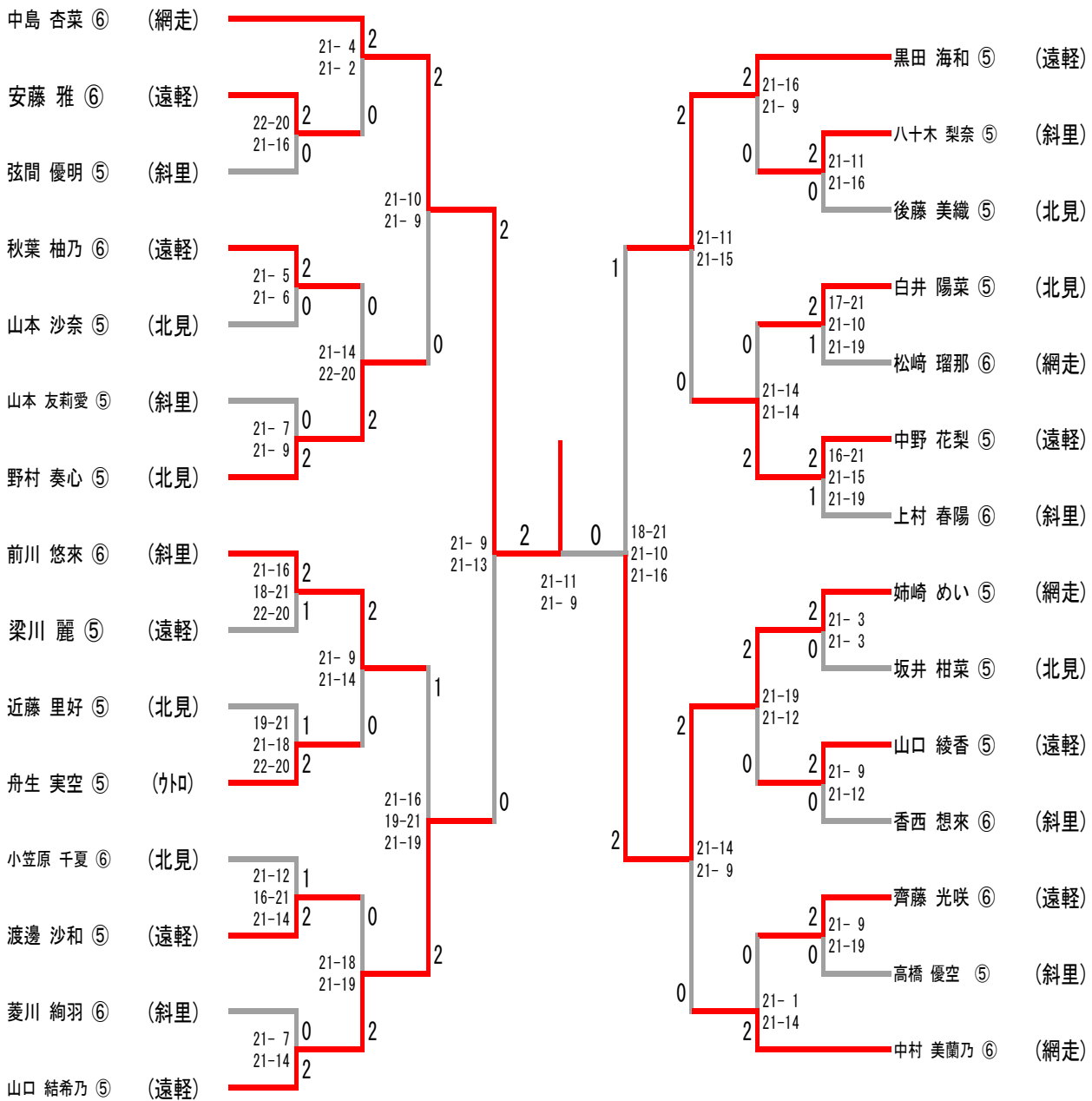


順位決定戦



小学生女子Aシングルス (GSA) 21P

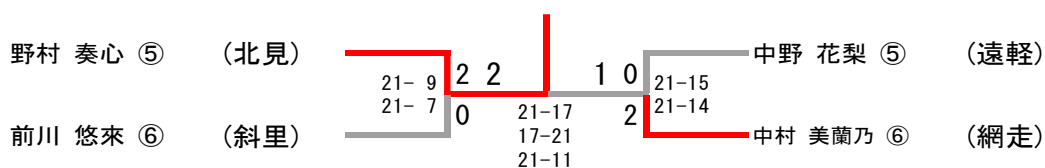
(初戦敗者で交流戦を行う 15P延長無し)



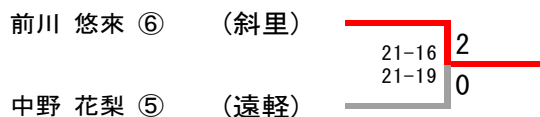
三位決定戦



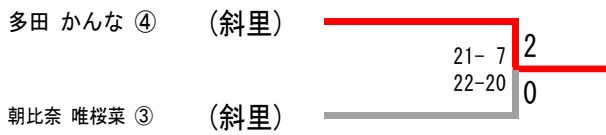
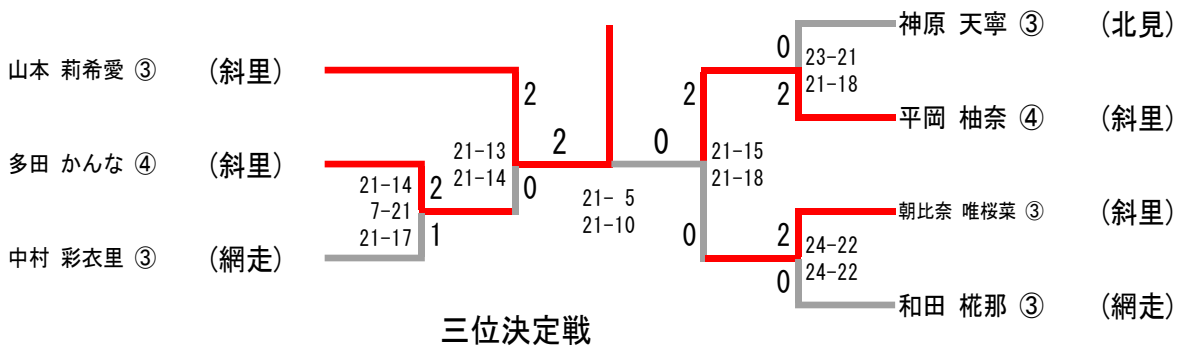
5-8位戦 (GSA順)



順位決定戦

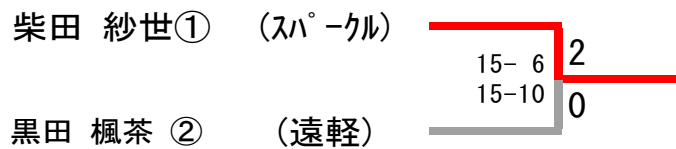


小学生女子Bシングルス (GSB) 21P



小学生女子Bシングルス5-7位戦	中村	神原	和田	勝-敗	順位
中村 彩衣里 ③ (網走)		○ 22-20 21-18	× 10-21 18-21	M 1-1 G 2-2 P 71-80	2
神原 天寧 ③ (北見)	× 20-22 18-21		× 17-21 19-21	M 0-2 G 0-4 P 74-85	3
和田 栞那 ③ (網走)	○ 21-10 21-18	○ 21-17 21-19		M 2-0 G 4-0 P 84-64	1

小学生女子Cシングルス (GSC) 15P



小学生女子Cシングルス交流戦 (GSC交) 15P 延長無し



小学生Dシングルス（DS）15P延長無し

各ブロック1位を表彰する

小学生Dシングルス Aブロック	石田	佐々木	坂下	勝-敗	順位
石田 佳子 ⑤ (遠軽)		○ 15-9 15-9	× 13-15 9-15	M 1-1 G 2-2 P 52-48	2
佐々木 結香 ④ (豊住)	× 9-15 9-15		○ 14-15 15-9 15-8	M 1-1 G 2-3 P 62-62	3
坂下 晴也 ⑤ (遠軽)	○ 15-13 15-9	× 15-14 9-15 8-15		M 1-1 G 3-2 P 62-66	1
小学生Dシングルス Bブロック	八巻	豊島	柳田	勝-敗	順位
八巻 陽奏 ⑤ (網走)		○ 15-13 15-12	○ 15-10 10-15 15-10	M 2-0 G 4-1 P 70-60	1
豊島 杏菜 ④ (豊住)	× 13-15 12-15		○ 15-11 15-6	M 1-1 G 2-2 P 55-47	2
柳田 若奈 ⑤ (遠軽)	× 10-15 15-10 10-15	× 11-15 6-15		M 0-2 G 1-4 P 52-70	3
小学生Dシングルス Cブロック	山下	柴田	類家	勝-敗	順位
山下 璃子 ③ (遠軽)		○ 15-9 13-15 15-8	× 14-15 10-15	M 1-1 G 2-3 P 67-62	2
柴田 佑久 ③ (遠軽)	× 9-15 15-13 8-15		× 3-15 9-15	M 0-2 G 1-4 P 44-73	3
類家 媛奈 ③ (常呂小)	○ 15-14 15-10	○ 15-3 15-9		M 2-0 G 4-0 P 60-36	1

小学生男子Aダブルス (BDA) 21P

佐藤 生護 ⑥	(斜里)	
上野 海琉 ⑥		
平岡 楓真 ⑥	(斜里)	
フィゼイン ⑥	(北見)	

小学生男子Bダブルス (BDB) 21P

阿部 結人 ⑤	(北見)	
佐藤 煌空 ④		
小林 信玄 ⑤	(遠軽)	
坂下 晴也 ⑤		

小学生男子Cダブルス (BDC) 21P

山本 喜生 ③	(斜里)		弦間 正悟 ③	(斜里)
俊正 崇斗 ③			菱川 稜真 ③	
金澤 謙晴 ④	(北見)		佐藤 希空 ③	(北見)
金澤 雄心 ③			遠藤 暖大 ③	

三位決定戦

山本 喜生 ③	(斜里)	
俊正 崇斗 ③		
弦間 正悟 ③	(斜里)	
菱川 稜真 ③		

小学生女子Aダブルス (GDA) 21P

秋葉 柚乃 ⑥ 齊藤 光咲 ⑥ 中村 美蘭乃 ⑥ 松崎 瑠那 ⑥ 香西 想來 ⑥ 菱川 絢羽 ⑥	(遠軽) (網走) (斜里)		前川 悠來 ⑥ 上村 春陽 ⑥ 安藤 雅 ⑥ 石田 佳子 ⑤ 中島 杏菜 ⑥ 姉崎 めい ⑤	(斜里) (遠軽) (網走)
---	----------------------	--	---	----------------------

三位決定戦

秋葉 柚乃 ⑥ 齊藤 光咲 ⑥ 前川 悠來 ⑥ 上村 春陽 ⑥	(遠軽) (斜里)
--	--------------

(遠軽) (斜里)	21-13 0 21-15 2
--------------	--------------------

小学生女子Bダブルス (GDB) 21P

黒田 海和 ⑤ 梁川 麗 ⑤ 後藤 美織 ⑤ 山本 沙奈 ⑤ 野村 奏心 ⑤ 白井 陽菜 ⑤ 山本 友莉愛 ⑤ 八十木 梨奈 ⑤	(遠軽) (北見) (北見) (斜里)		渡邊 沙和 ⑤ 中野 花梨 ⑤ 高橋 優空 ⑤ 弦間 優明 ⑤ 坂井 柑菜 ⑤ 近藤 里好 ⑤ 山口 綾香 ⑤ 山口 結希乃 ⑤	(遠軽) (斜里) (北見) (遠軽)
---	------------------------------	--	---	------------------------------

三位決定戦

野村 奏心 ⑤ 白井 陽菜 ⑤ 渡邊 沙和 ⑤ 中野 花梨 ⑤	(北見) (遠軽)
--	--------------

(北見) (遠軽)	6-21 1 21-16 2 21-18 2
--------------	------------------------------

小学生女子Cダブルス (GDC) 21P

平岡 柚奈 ④ 山本 莉希愛 ③ 多田 かな ④ 朝比奈 唯桜菜 ③ 和田 柊那 ③ 中村 彩衣里 ③	(斜里) (斜里) (網走)		(斜里) (網走)
--	----------------------	--	--------------