

第77回北海道バドミントン選手権大会 北見地区予選
兼 第49回ヨネックス杯争奪

バドミントン競技会

(高校の部)



北見地区

と き 令和6年7月27日(土)28日(日)
と ころ 遠軽町総合体育館
主 催 北見地区バドミントン協会
主 管 遠軽町バドミントン協会
後 援 ヨネックス株式会社

大会役員

大会長	北見地区バドミントン協会	会長	船橋 賢二
副大会長	北見地区バドミントン協会	副会長	吉川 紘
	〃		堀川 昌和
	〃		多田 吾郎
	〃		涌井 賢一
大会委員長	北見地区バドミントン協会	理事長	堀 俊一
大会副委員長	北見地区バドミントン協会	副理事長	小笠原 昭廣
	〃		市川 光夫
	〃		高橋 直樹
大会委員	北見地区バドミントン協会理事		
	佐々木 英明		
	長野 智幸	寺西 智子	青柳 秀明
	森下 義勝	吉川 健児	坂口 栄子
	吉澤 大樹	明星 昭一	若木 伸昂
	菅原 宏太	斉藤 孔飛	吉野 陽喜
	渡辺 友章		山内 孝臣
			川谷 昭男
			西村 正幸
			高橋 君代

競技役員

競技役員長	北見地区バドミントン協会	理事長	堀 俊一
副競技役員長	北見地区バドミントン協会	理事	吉川 健児
総務部長	北見地区バドミントン協会	事務局長	長野 智幸
進行係	小里 利典		
記録係	白田 ゆかり		
シャトル係	米沢 亮太		
会計係	石丸 直美		
競技審判部長	北見地区バドミントン協会	理事	斉藤 孔飛
審判員	北見地区バドミントン協会 参加者相互審判		
使用シャトル	ヨネックス ニューオフィシャル		

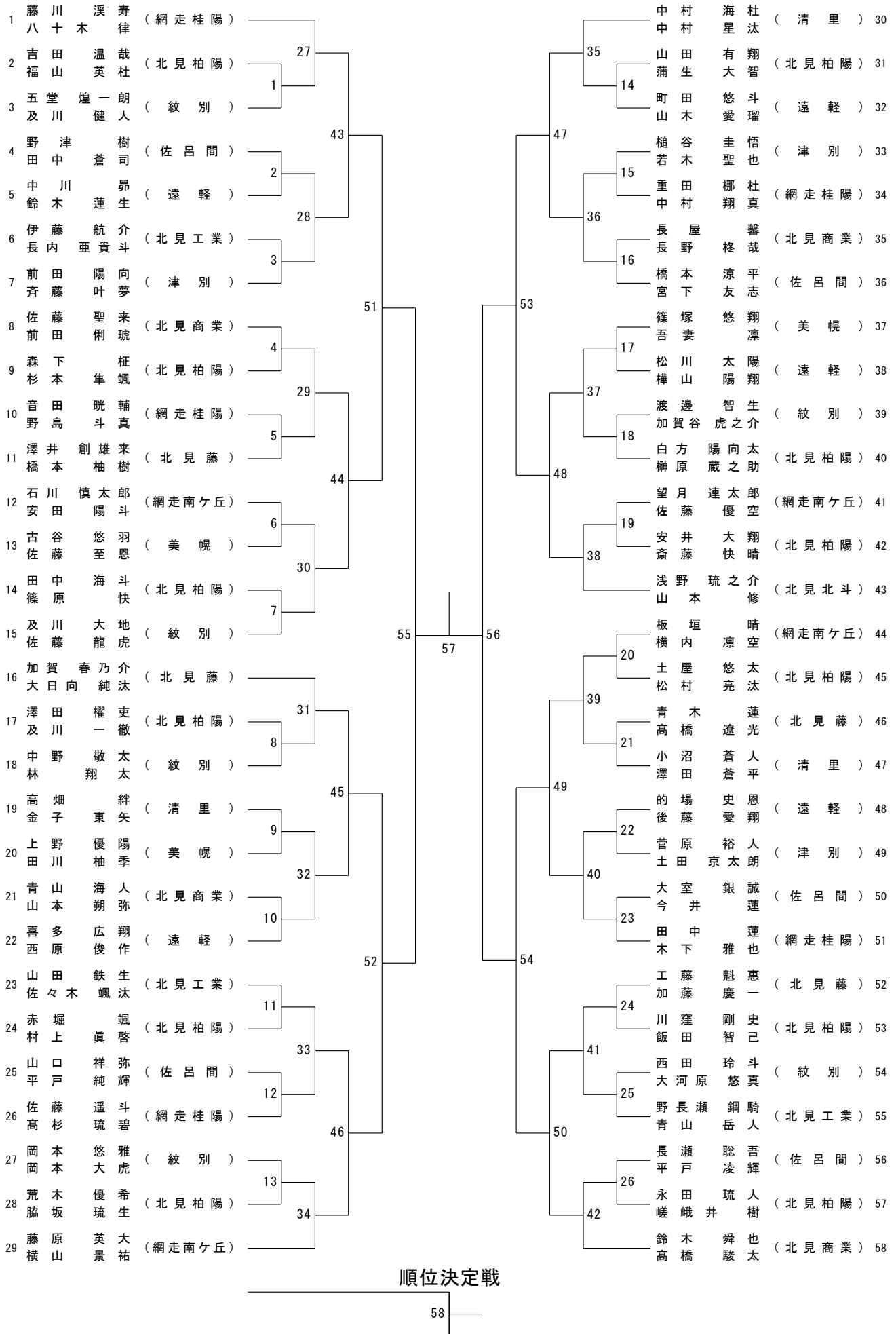
7月27日(土)

時間	1	2	3	4	5	6	7	8
8:10~8:20	遠軽(18)			佐呂間(16)				
8:20~8:30	北見柏陽(38)							北見工業(6)
8:30~8:40	北見藤(16)			紋別(16)			美幌(6)	北斗(2)
8:40~8:50	網走南ヶ丘(18)			網走桂陽(16)			北見商業(11)	
8:50~9:00			清里(8)				津別(10)	
9:10~9:40	BD1	BD2	BD3	BD4	BD5	BD6	BD7	BD8
9:40~10:10	BD9	BD10	BD11	BD12	BD13	BD14	BD15	BD16
10:10~10:40	BD17	BD18	BD19	BD20	BD21	BD22	BD23	BD24
10:40~11:10	BD25	BD26	GD1	GD2	GD3	GD4	GD5	GD6
11:10~11:40	GD7	GD8	GD9	GD10	GD11	GD12	GD13	BD27
11:40~12:10	BD28	BD29	BD30	BD31	BD32	BD33	BD34	BD35
12:10~12:40	BD36	BD37	BD38	BD39	BD40	BD41	BD42	GD14
12:40~13:10	GD15	GD16	GD17	GD18	GD19	GD20	GD21	BD43
13:10~13:40	BD44	BD45	BD46	BD47	BD48	BD49	BD50	GD22
13:40~14:10	GD23	GD24	GD25	BD51	BD52	BD53	BD54	BS1
14:10~14:40	BD8決め	GD26	GD27	BD8決め	GD8決め	BD55	BD56	GD8決め
14:40~15:10	BD8決め	GD28	GD29	BD8決め	GD8決め	BD57	BD58	GD8決め
15:10~15:40	BS2	BS3	BS4	BS5	BS6	BS7	BS8	BS9
15:40~16:10	BS10	BS11	BS12	BS13	BS14	BS15	BS16	BS17
16:10~16:40	BS18	BS19	BS20	BS21	BS22	BS23	BS24	BS25
16:40~17:10	BS26	BS27	BS28	BS29	GS1	GS2	GS3	GS4
17:10~17:40	GS5	GS6						

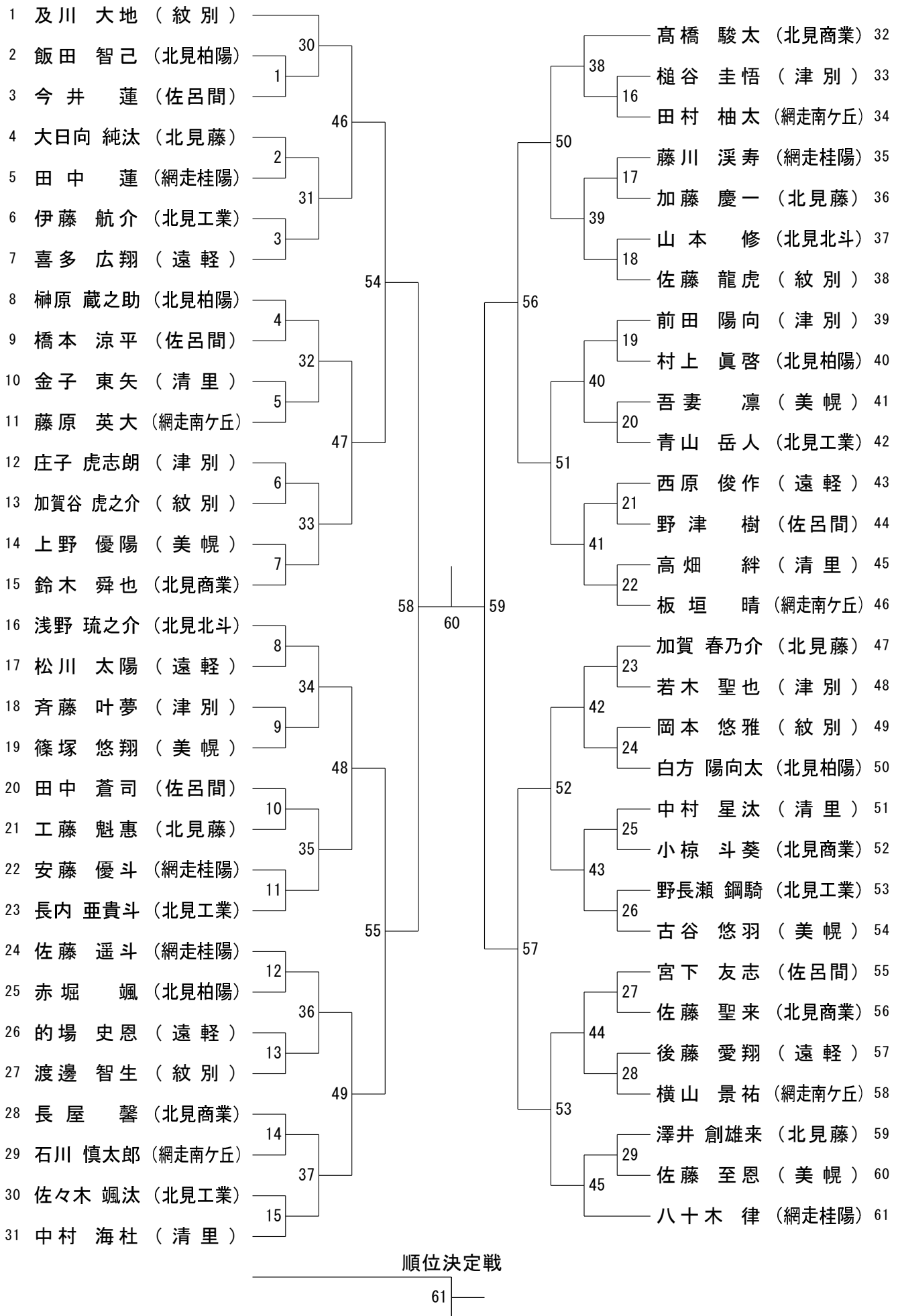
7月28日(日)

時間	1	2	3	4	5	6	7	8
8:10~8:35	女子フリー							
8:35~9:00	男子フリー							
9:10~9:40	GS7	GS8	GS9	GS10	GS11	GS12	GS13	GS14
9:40~10:10	GS15	GS16	GS17	GS18	GS19	GS20	GS21	GS22
10:10~10:40	BS30	BS31	BS32	BS33	BS34	BS35	BS36	BS37
10:40~11:10	BS38	BS39	BS40	BS41	BS42	BS43	BS44	BS45
11:10~11:40	GS23	GS24	GS25	GS26	GS27	GS28	GS29	GS30
11:40~12:10	BS46	BS47	BS48	BS49	BS50	BS51	BS52	BS53
12:10~12:40	GS31	GS32	GS33	GS34	BS54	BS55	BS56	BS57
12:40~13:10	GS8決め	GS35	GS36	GS8決め	BS8決め	BS58	BS59	BS8決め
13:10~13:40	GS8決め	GS37	GS38	GS8決め	BS8決め	BS60	BS61	BS8決め

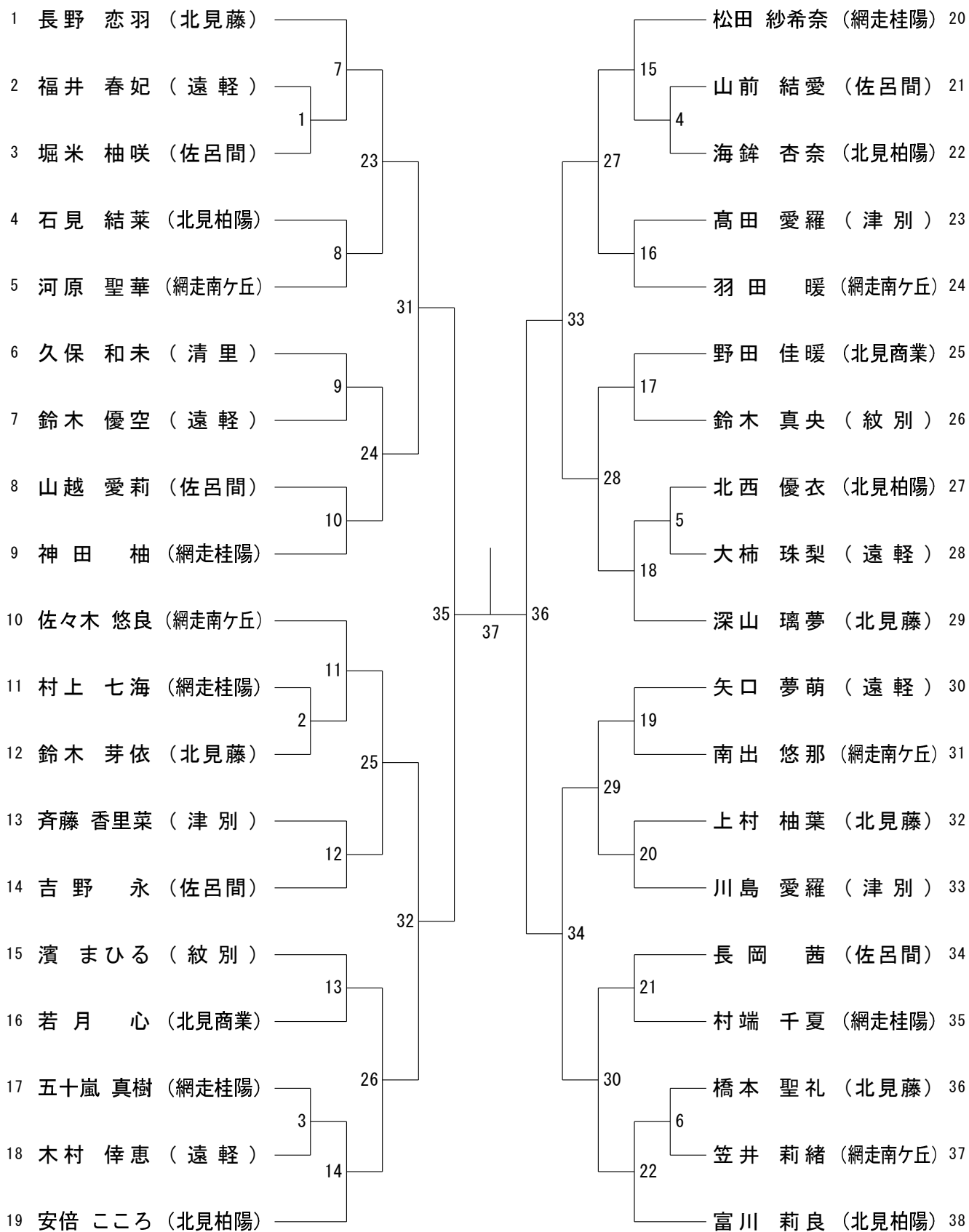
高校男子ダブルス (BD)



高校男子シングルス (BS)



高校女子シングルス（GS）



順位決定戦



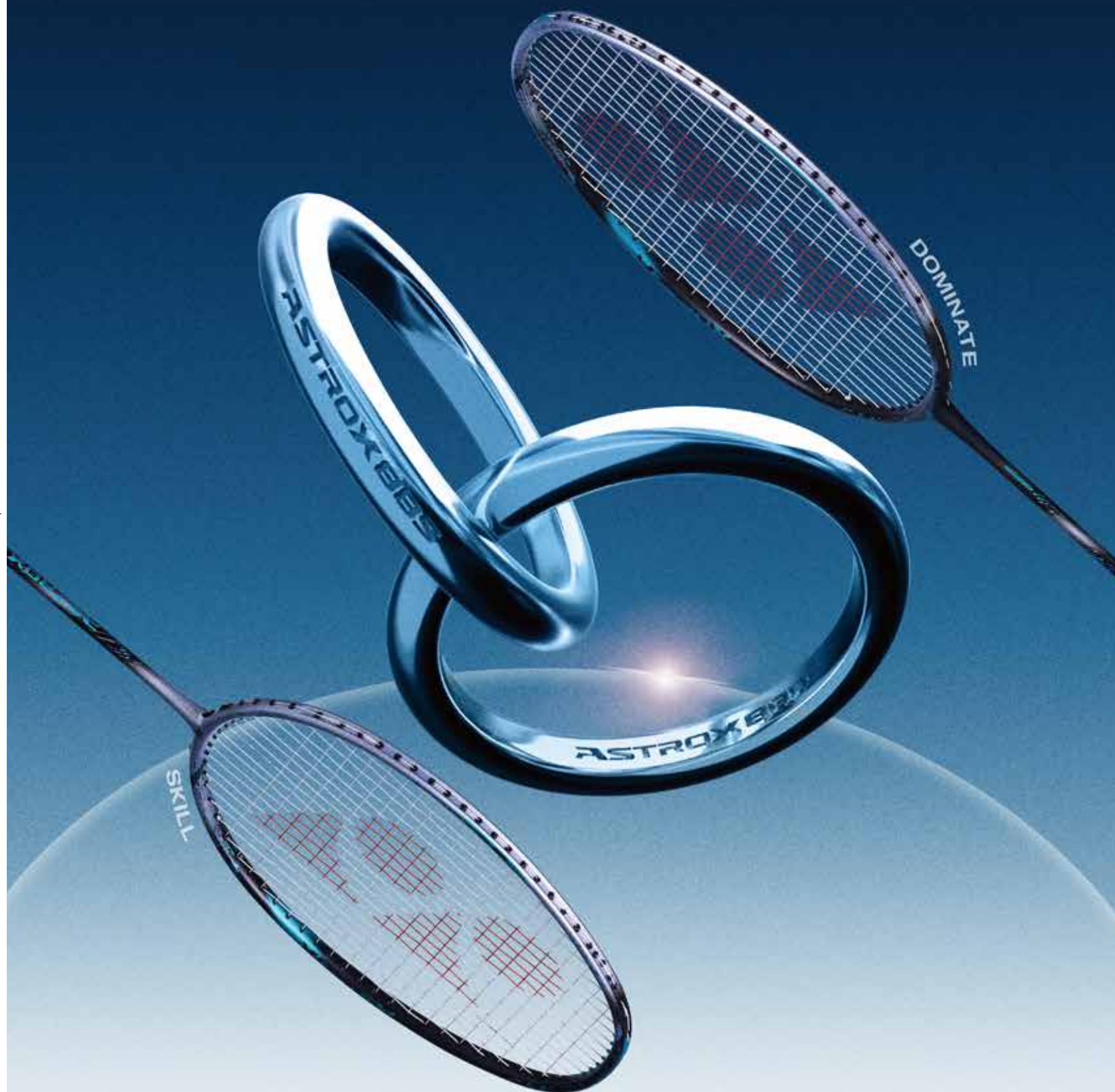
ASTROX 885



ASTROX 88D

A NEW DAWN FOR DOUBLES

ダブルスの夜明け



■ PRO ■ TOUR ■ GAME

[ASTROX 88 S/D PRO] ¥33,000(税込) 日本製

[ASTROX 88 S/D TOUR] ¥28,600(税込) 台湾製

[ASTROX 88 S/D GAME] ¥オープン価格 台湾製

✕ yonex_jp @yonex_jp f YONEXJPN ▶ YONEX JAPAN www.yonex.co.jp



far beyond ordinary